



ИНСТРУКЦИЯ

По прокладке и эксплуатации силовых кабелей на напряжение 6 - 35 кВ
типа EPRon® и EPRon® NORD с изоляцией из этиленпропиленовой резины

СОДЕРЖАНИЕ

1	Назначение инструкции.....	3
2	Указания мер безопасности	3
3	Общие указания по прокладке.....	3
4	Общие сведения по кабелям.....	4
5	Условия прокладки.....	4
6	Способы прокладки.....	9
7	Приемка трассы.....	12
8	Подготовительные работы.....	12
9	Прокладка кабелей.....	13
10	Раскатка кабелей.....	15
11	Прокладка кабелей в трубах и блоках.....	15
12	Прокладка кабелей при низких температурах.....	16
13	Прокладка кабелей в вечномерзлых грунтах.....	16
14	Рекомендации по эксплуатации кабелей.....	17
15	Обходы и осмотры кабельных линий.....	19
16	Рекомендации по разделке кабеля для монтажа арматуры (концевых и соединительных муфт) и заземлению экрана кабеля.....	20
17	Испытание кабельной линии.....	21
	Приложение А- Перечень оборудования и материалов для прокладки одной строительной длины кабеля.....	22
	Приложение Б- Технология ремонта оболочки кабеля.....	24
	Приложение В- Рекомендации по выбору кабелей на напряжение (6-35) кВ с изоляцией из этиленпропиленовой резины и арматуры к ним.....	26
	Приложение Г- Форма журнала результатов обхода и осмотра кабельных линий.....	37

1 Назначение инструкции

1.1 Настоящая инструкция распространяется на технологический процесс прокладки и дает рекомендации по эксплуатации кабелей с изоляцией из этиленпропиленовой резины типа EPRON® на напряжение (6-35) кВ ТУ 16.К180-040-2013.

1.2 Требования настоящей инструкции должны быть учтены при составлении проектов по сооружению кабельных линий на напряжение (6-35) кВ.

2 Указания мер безопасности

2.1 При выполнении работ по прокладке кабельных линий следует соблюдать правила техники безопасности согласно следующих документов:

Правила техники безопасности при электромонтажных и наладочных работах (М.; Минмонтажспецстрой СССР, 1990 г.);

Межотраслевые правила по охране труда (правила безопасности) при эксплуатации электроустановок ПОТ РМ - 16 - 2СС1;

СНиП III - 4 - 80 Техника безопасности в строительстве (с изменениями и дополнениями);

Правила пожарной безопасности в Российской Федерации;

Правила безопасности при работе с инструментом и принадлежностями (М, Энергоатомиздат, 1988 г.).

2.2 Эксплуатация кабельных линий должна осуществляться с соблюдением действующих правил эксплуатации электроустановок.

3 Общие указания по прокладке

3.1 Приведенная в инструкции технология распространяется на условия и способы прокладки кабелей в земле (траншее), в кабельных сооружениях, трубах, тоннелях и каналах. На подводную прокладку данная технология не распространяется (условия и способы подводной прокладки кабелей определяются при проектировании кабельных линий с учетом конкретных условий прокладки).

3.2 Прокладку кабелей разрешается выполнять при наличии проекта производства работ (ППР).

3.3 Прокладка кабелей должна выполняться специализированной монтажной организацией, имеющей соответствующее оборудование, приспособления, инструмент, материалы (приложение А) и квалифицированных специалистов.

3.4 Все операции по прокладке указаны для одной строительной длины кабеля или для трех кабелей в связке.

3.5 Прокладку и монтаж кабелей необходимо осуществлять по документации, утвержденной в установленном порядке, разработанной с учетом требований действующих «Правил устройства электроустановок» (ПУЭ) и СНиП 3.05.06 – 85 «Электротехнические устройства».

4 Общие сведения по кабелям

4.1 Марки кабелей, наименования и основные области применения кабелей приведены в таблице 1 приложения В.

4.2 Кабели предназначены для прокладки на трассах без ограничения разности уровней.

4.3 Строительная длина кабелей должна быть согласована при заказе.

4.4 Транспортирование и хранение кабелей должно соответствовать требованиям ГОСТ 18690. Для транспортирования и хранения кабели должны быть намотаны на барабаны рядами без ослабления и перепутывания витков. При выборе размеров (номеров барабанов) необходимо соблюдать минимально допустимый радиус изгиба кабеля.

4.5 Хранение барабанов с кабелями может осуществляться на открытых, специально оборудованных площадках, в закрытых помещениях и под навесом. Срок хранения кабелей на открытых площадках - не более 2 лет (кроме кабелей с резиновой оболочкой), кабели с резиновой оболочкой не более 6 месяцев (группа условий хранения 8 (ОЖЗ) ГОСТ 15150), под навесом - не более 5 лет, в закрытых помещениях - не более 10 лет. Кабели должны храниться в потребительской таре предприятия-изготовителя. Концы кабеля при хранении должны быть защищены от попадания влаги.

4.6 Упаковка кабелей должна соответствовать ГОСТ 18690. Кабели должны поставляться на деревянных или металлических барабанах. Барабан с кабелем должен иметь полную или частичную обшивку. Ярлык и сопроводительная документация должны быть помещены в водонепроницаемую упаковку и прикреплены к щеке барабана.

4.7 Маркировка кабелей, должна соответствовать требованиям ГОСТ 18690 и ТУ на кабель. На оболочке кабеля с интервалом не более 1000 мм должны быть нанесены марка кабеля, наименование предприятия-изготовителя, год выпуска кабеля. Допускается в содержании маркировки указывать дополнительную информацию, например число и сечение жил, номинальное напряжение и длину.

5 Условия прокладки

5.1 К началу работ по прокладке кабелей должны быть полностью закончены строительные работы по сооружению туннелей, каналов, эстакад, колодцев, включая установку закладных частей для крепления кабельных конструкций, выполнены отделочные работы, смонтировано электроосвещение, вентиляция, а также системы пожаротушения и водоудаления. Траншеи и блоки для прокладки кабелей к началу работ должны быть полностью подготовлены в соответствии с требованиями СНиП 3.05.06 - 85.

5.2 Кабельные металлические конструкции должны быть заземлены в соответствии с «Правилами устройства электроустановок» (ПУЭ) и СНиП

3.05.06 – 85 «Электротехнические устройства».

Кабели могут быть проложены без предварительного подогрева при температуре:

- не ниже минус 40 °С для кабелей с оболочкой из резиновой смеси для кабелей с индексом нг(А)-НФ-ХЛ;

- не ниже минус 30 °С для кабелей с оболочкой из полимерной композиции, не содержащей галогенов (с индексом нг(А)-НФ);

- не ниже минус 15 °С для остальных кабелей. При более низкой температуре (до минус 40 °С) прокладка должна осуществляться только после прогрева кабеля.

При температуре ниже - 40 °С прокладка кабелей не разрешается.

5.3 Кабели марок РЭВГ-ХЛ, АРЭВГ-ХЛ, РЭВГ, АРЭВГ, РЭВГнг(А), АРЭВГнг(А), РЭВГнг(А)-ХЛ, АРЭВГнг(А)-ХЛ, РЭВГнг(А)-LS, АРЭВГнг(А)-LS, РЭБВ-ХЛ, АРЭБВ-ХЛ, РЭБВ, АРЭБВ, РЭБВнг(А), АРЭБВнг(А), РЭБВнг(А)-ХЛ, АРЭБВнг(А)-ХЛ, РЭБВнг(А)-LS, АРЭБВнг(А)-LS, РЭКВ-ХЛ, АРЭКВ-ХЛ, РЭКВ, АРЭКВ, РЭКВнг(А), АРЭКВнг(А), РЭКВнг(А)-ХЛ, АРЭКВнг(А)-ХЛ, РЭКВнг(А)-LS, АРЭКВнг(А)-LS, РЭПГнг(А)-НФ, АРЭПГнг(А)-НФ, РЭБПнг(А)-НФ, АРЭБПнг(А)-НФ, РЭКПнг(А)-НФ, АРЭКПнг(А)-НФ, РЭПГнг(А)-НФ-ХЛ, АРЭПГнг(А)-НФ-ХЛ, РЭБПнг(А)-НФ-ХЛ, АРЭБПнг(А)-НФ-ХЛ, РЭКПнг(А)-НФ-ХЛ, АРЭКПнг(А)-НФ-ХЛ могут быть проложены в сухих грунтах (песок, песчано-глинистая и нормальная почва с влажностью менее 14 %).

Кабели марок РЭВГ-ХЛ, РЭВГнг(А), РЭВГнг(А)-ХЛ, РЭВГнг(А)-LS, РЭБВ-ХЛ, РЭБВнг(А), РЭБВнг(А)-ХЛ, РЭБВнг(А)-LS, РЭКВ-ХЛ, РЭКВнг(А), РЭКВнг(А)-ХЛ, РЭКВнг(А)-LS, РЭРГ, РЭБР, РЭКР могут использоваться для прокладки во взрывоопасных зонах классов В-I, В-Ia; кабели марок АРЭВГ-ХЛ, АРЭВГнг(А), АРЭВГнг(А)-ХЛ, АРЭВГнг(А)-LS, АРЭБВ-ХЛ, АРЭБВнг(А), АРЭБВнг(А)-ХЛ, АРЭБВнг(А)-LS, АРЭКВ-ХЛ, АРЭКВнг(А), АРЭКВнг(А)-ХЛ, АРЭКВнг(А)-LS, АРЭРГ, АРЭБР, АРЭКР - во взрывоопасных зонах классов В-Iб, В-Iг, В-II, В-IIa.

Кабели марок РЭПГнг(А)-НФ, АРЭПГнг(А)-НФ, РЭБПнг(А)-НФ, АРЭБПнг(А)-НФ, РЭКПнг(А)-НФ, АРЭКПнг(А)-НФ, РЭПГнг(А)-НФ-ХЛ, АРЭПГнг(А)-НФ-ХЛ, РЭБПнг(А)-НФ-ХЛ, АРЭБПнг(А)-НФ-ХЛ, РЭКПнг(А)-НФ-ХЛ, АРЭКПнг(А)-НФ-ХЛ предназначены для прокладки в производственных и офисных помещениях, в которых установлены компьютеры и другая микропроцессорная техника, а также в сооружениях метрополитена, жилых и общественных зданиях, где есть требования по ограничению воздействия коррозионно-активных газов на оборудование.

5.4 Допустимые усилия тяжения кабелей по трассе прокладки должны быть не более рассчитанных по формуле 1:

$$F=S \cdot \sigma, \quad (1)$$

где F- допустимое усилие тяжения, Н;

S- суммарное сечение жил кабеля, мм²;

σ - допустимая напряженность, равная 50 Н/мм² (5 кгс/мм²) - для кабелей

с медной жилой, 30 Н/мм^2 (3 кгс/мм^2) - для кабелей с алюминиевой жилой.

5.5 Условия тяжения кабелей при прокладке должны быть рассчитаны при проектировании кабельной линии и учтены при заказе строительных длин кабелей.

5.6 Минимальный радиус изгиба при прокладке должен быть не менее:

$12 D_n$ – для кабелей на напряжение 6 - 35 кВ трехжильных;

$15 D_n$ – для кабелей на напряжение 6 - 35 кВ одножильных,

$8 D_n$ – для небронированных кабелей при наличии в конструкции жилы 5 класса по ГОСТ 22483,

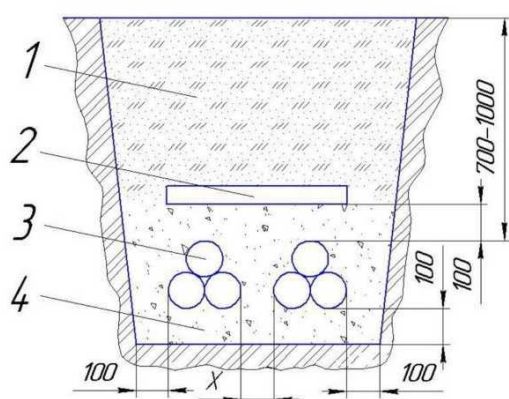
где D_n – расчетный наружный диаметр кабеля, мм.

Число изгибов кабеля под углом до 90° на трассах прокладки должно быть не более 8 на строительную длину кабеля. При монтаже одножильных кабелей с использованием специального шаблона допускается минимальный радиус изгиба кабеля $7,5 D_n$.

5.7 Кабели следует укладывать с запасом по длине, достаточным для компенсации температурных деформаций кабелей и конструкций, а также возможных смещений почвы. Укладывать запас кабеля в виде колец (витков) запрещается.

5.8 При прокладке кабельных линий в земле кабели прокладываются в траншеях и должны иметь снизу подсыпку, а сверху засыпку из песчано-гравийной смеси или мелкого грунта, не содержащего камней, строительного мусора и шлака. Кабели на всем протяжении должны быть защищены от механических повреждений железобетонными плитами, кирпичами или пластмассовыми сигнальными лентами.

Трасса кабельной линии, глубина заложения кабелей, расстояние между отдельными линиями определяется при проектировании в соответствии с ПУЭ. Пример расположения кабелей в траншее показан на рисунке 1.



- 1-засыпной грунт;
- 2 - железобетонная плита;
- 3 - кабели 6 - 35 кВ;
- 4- песчано - гравийная смесь или мелкопросеянный грунт. (Для кабелей 6 - 10 кВ расстояние $X > 100 \text{ мм}$; для 20 -35 кВ $X > 250 \text{ мм}$)

Рис 1. Прокладка кабелей 6 - 35 кВ в траншее, расстояние между кабельными линиями при параллельной прокладке в земле.

5.9 При прокладке кабельной линии кабели трех фаз должны прокладываться параллельно и располагаться треугольником или в одной плоскости.

5.10 При расположении треугольником кабели должны скрепляться вместе в треугольник в местах, расположенных по длине кабельной линии с шагом от 1 до 1,5 м (на изгибах трассы на расстоянии не более чем 0,5 и с обеих сторон от изгиба). При выборе шага скрепления кабелей, прокладываемых в земле, следует учитывать, что скрепленные в треугольник кабели не должны менять своего положения при засыпке их грунтом. Скрепление с указанным выше шагом должно быть по всей кабельной линии, за исключением участков около соединительных и концевых муфт. Скрепление кабелей трех фаз в треугольник должно осуществляться лентами, стяжками, хомутами или скобами. Шаг скрепления, тип, конструкция и материал креплений определяется при проектировании кабельной линии. Для скрепления кабелей трех фаз одной кабельной линии в треугольник возможно использование хомутов или скоб из магнитных материалов (например, стали) с обязательным использованием эластичных прокладок для защиты оболочки кабеля.

5.11 Кабели в однофазном исполнении (не связанные в треугольник) должны прокладываться так, чтобы вокруг каждого из них не было замкнутых металлических контуров из магнитных материалов. В связи с этим запрещается использование магнитных материалов для бандажей, крепежных или иных изделий (скоб, хомутов, манжет, экранов), охватывающих кабель по замкнутому контуру. Запрещается прокладывать отдельные кабели внутри труб из магнитных материалов (например, стальных или чугунных). Бирки на кабель рекомендуется крепить капроновыми, пластмассовыми нитями или проволоками из немагнитных металлов (например, из нержавеющей стали или меди).

5.12 При параллельной прокладке кабелей в плоскости (в земле и на воздухе) расстояние по горизонтали в свету между кабелями отдельной кабельной линии должно быть не менее величины наружного диаметра прокладываемого кабеля.

5.13 При прокладке нескольких кабелей в траншее концы кабелей, предназначенные для последующего монтажа соединительных муфт, следует располагать со сдвигом мест соединений на соседних кабелях не менее чем на 2 м. Рот этом должен быть оставлен запас кабеля длиной, необходимой для монтажа муфты, а также укладки дуги компенсатора (длиной на каждом конце не менее 350 мм для кабелей напряжения до 15 кВ и не менее 400 мм для кабелей напряжением 20 и 35 кВ. Укладывать запас кабеля в виде колец (витков) не допускается. В стесненных условиях при больших количествах кабелей допускается располагать компенсаторы в вертикальной плоскости ниже уровня прокладки кабелей. Муфта при этом остается на уровне прокладки кабелей.

5.14 Для монтажа соединительных муфт на трассе кабельной линии должны быть подготовлены котлованы, соосные с траншеей, шириной не менее 1,5 м для кабелей (6-15) кВ и 1,7 м для кабелей (20-35) кВ (для одноцепных линий). Глубина котлована определяется глубиной залегания кабеля в тран-

шее, длина- количеством и расположением муфт (для монтажа трех муфт в разбежку требуется не менее 5 м для кабелей (6-15) кВ и 7 м для кабелей (20-35) кВ. Для моноцепных линий размеры котлованов определяются при проектировании с учетом конкретных условий.

5.15 Траншеи и кабельные сооружения перед прокладкой кабеля должны быть осмотрены для выявления мест на трассе, содержащих вещества, разрушительно действующие на оболочку кабеля, или мусор:

- насыпной грунт, содержащий шлак или строительный мусор;
- участки, расположенные ближе 2 м от выгребных и мусорных ям.

При невозможности обхода этих мест (при прокладке в траншее) кабель должен быть проложен в чистом нейтральном грунте в безнапорных асбоцементных трубах, покрытых битумным составом, или трубах из ПВХ с герметичными стыками. При засыпке кабеля нейтральным грунтом траншея должна быть дополнительно расширена с обеих сторон на (0,5-0,6) м и углублена на (0,3-0,4) м.

5.19 При прокладке кабелей на открытом воздухе должен учитываться возможный нагрев от солнечного излучения. В этом случае необходимо предусмотреть солнцезащитные козырьки.

6 Способы прокладки кабелей

6.4 Кабели с изоляцией из этиленпропиленовой резины могут прокладываться в земле (траншее), в кабельных помещениях (туннели, галереи, эстакады), в блоках (трубах), в производственных помещениях (в кабельных каналах, по стенам). Способ прокладки кабелей выбирается на стадии проектирования кабельной линии.

При этом необходимо руководствоваться следующим:

6.4.1 При прокладке кабелей в земле рекомендуется в одной траншее прокладывать не более шести кабелей. При большом количестве кабелей рекомендуется прокладывать их в отдельных траншеях.

6.4.2 Прокладка кабелей в туннелях, по эстакадам и галереям рекомендуется при количестве кабелей, идущих в одном направлении более двадцати.

6.4.3 Прокладка кабелей в блоках применяется в условиях большой стесненности по трассе, в местах пересечений с железнодорожными путями и проездами, при вероятности разлива металла и т. п.

6.5 Кабели при прокладке в земле (в траншеях) должны быть защищены на всем протяжении трассы от механических повреждений бетонными плитами, кирпичами, или сигнальной полимерной лентой, положенной над кабелями на высоте 250 мм;

6.6 Одножильные кабели могут быть проложены в пластмассовых или керамических трубах. Прокладка одножильного кабеля в стальной трубе не допускается;

6.7 Одножильные кабели, прокладываемые на воздухе, располагают в одной плоскости с зазором равным одному диаметру кабеля, или вплотную, или треугольником вплотную. При прокладке в земле одножильные кабели располагают или треугольником вплотную, или в одной плоскости с зазором, равным одному наружному диаметру кабелю;

6.8 Для защиты кабелей при пересечении дорог, инженерных сооружений и естественных препятствий, а также для изготовления кабельных блоков должны применяться трубы (асбоцементные, керамические, пластмассовые или из иного немагнитного материала). Допускается при прокладке трех фаз одной цепи в одну трубу использование труб из магнитных материалов.

6.9 Внутренний диаметр трубы при прокладке одного кабеля должен быть не менее $1,5 D_h$, но не менее 50 мм при длине труб до 5 м и 100 мм при большей длине труб. Внутренний диаметр трубы при прокладке трех кабелей треугольником должен быть не менее $3D_h$, но не менее 150 мм.

6.10 Кабели в кабельных сооружениях рекомендуется прокладывать целыми строительными длинами, избегая применения соединительных муфт.

6.11 Соединительные муфты кабелей, прокладываемых в блоках, должны быть расположены в колодцах.

6.12 На трассе, состоящей из проходного туннеля, переходящего в полупроходной туннель или непроходной канал, соединительные муфты должны быть расположены в проходном туннеле.

6.13 Перед прокладкой в туннеле (галерее) должны быть установлены конструкции для крепления кабелей и каркасы противопожарных перегородок. Сварка в туннеле (галерее) после прокладки кабелей запрещена.

6.14 Крепление кабелей должно быть выполнено таким образом, чтобы не допускать деформации кабелей под действием собственного веса, а также в результате механических напряжений, возникающих при циклах «нагрев-охлаждение» и при электромагнитных взаимодействиях при коротких замыканиях.

6.15 Варианты креплений кабелей на металлоконструкциях с помощью хомутов (скоб) показаны на рисунке 2.

6.16 Проходы кабелей через стены, перегородки и перекрытия должны осуществляться через отрезки труб (асбоцементных, пластмассовых и т.д.).

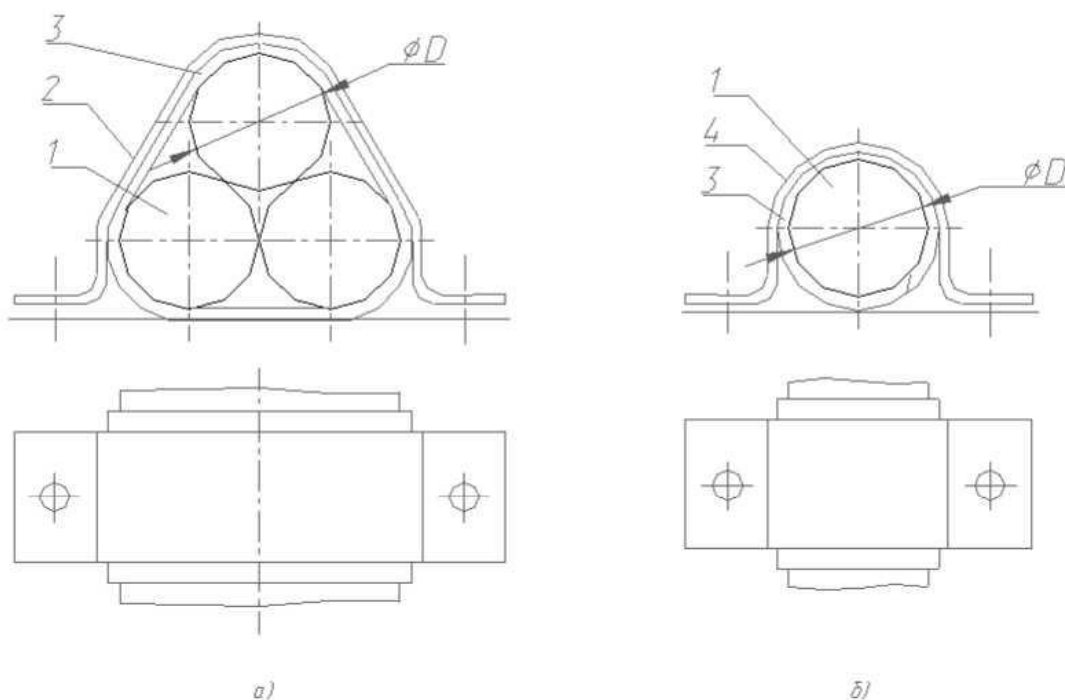


Рис.2 Варианты крепления кабелей на металлоконструкциях.
1 -кабели, 2 -металлический хомут (скоба), 3 -прокладка из эластичного материала;
4 -металлический хомут (скоба) из немагнитного материала

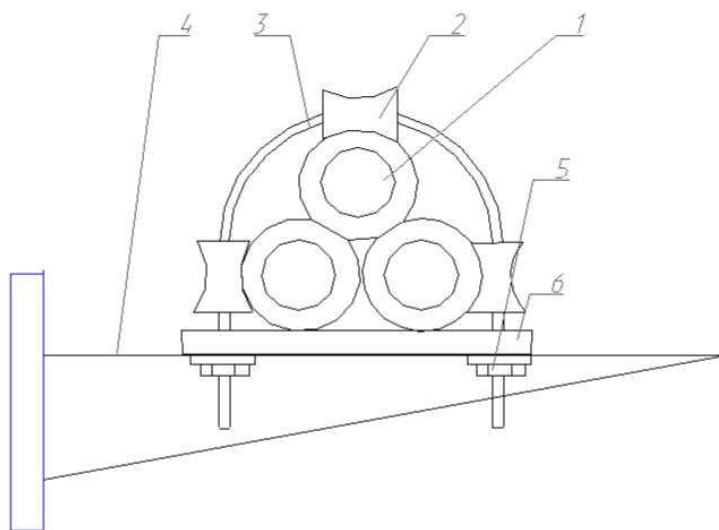


Рис.4 Вариант крепления кабеля с помощью клиц (треугольник).
 1 - кабель; 2 - клица; 3 - оцинкованная скоба;
 4 - кабельная полка; 5 - гайка; 6 - пластина

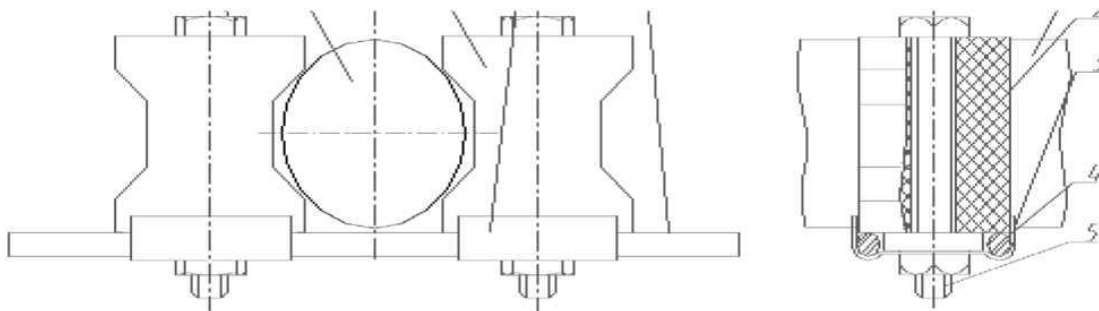


Рис.3 Вариант крепления кабеля с помощью клиц.
 1 - кабель; 2 - клица; 3 - крепежная арматура;
 4 - несущая арматура; 5 - долтовое соединение

7 Приемка трассы

7.1 Перед началом прокладки кабелей трасса кабельной линии должна быть принята от строителей по акту. Допускается приемку трассы производить участками от муфты до муфты.

7.2 Приемку трассы должны производить представители заказчика, монтажной или шефмонтажной организации.

7.3 При приемке трассы необходимо обратить особое внимание на соответствие ее проектной документации требованиям ПУЭ, СНиП и данной инструкции.

7.4 До прокладки кабелей должны быть выполнены следующие работы:

- установлены опорные стойки для концевых муфт;
- выполнены пересечения с другими коммуникациями;
- подготовлены проходы для вводов кабелей в здания и сооружения через фундаменты, стены, и в них вставлены трубы;
- в кабельных сооружениях смонтированы опорные конструкции согласно проекту;
- из траншей удалены камни, прочие посторонние предметы и строительный мусор, спланировано дно траншеи;
- сделана подсыпка на дне траншеи или в лотках толщиной 100 мм из песчано-гравийной смеси или разрыхленным грунтом, не содержащим камней, строительного мусора, шлака и т. п.
- заготовлена вдоль трассы песчано-гравийная смесь (песок с размерами зерен не более 2 мм и гравий с размерами частиц от 5 до 15 мм в соотношении 1:1) или просеянный грунт для присыпки кабеля после прокладки;
- заготовлены железобетонные плиты, кирпичи или сигнальные ленты для перекрытия кабелей, предусмотренные проектом;
- подготовлены котлованы для монтажа соединительных муфт, из них удалена вода;
- проходимость блочных труб должна быть проверена специальными калибрами.

8 Подготовительные работы

8.1 Вывозить барабаны на трассу рекомендуется не более чем за один день до прокладки, чтобы избежать возможных повреждений при длительном хранении барабанов на трассе.

8.2 Произвести внешний осмотр барабанов с кабелем. Убедиться в отсутствии повреждений обшивки и целостности кап на концах кабелей.

8.3 Установить барабаны с кабелем на отдающие устройства так, чтобы при размотке конец кабеля сходил сверху.

8.4 Расставить на трассе кабеля оборудование и приспособления для прокладки согласно ППР.

8.5 Для обеспечения плавного схода кабеля с барабана установить на-

правляющие рольганги, ширина первого из них должна быть не менее ширины барабана.

8.6 Расставить по трассе линейные ролики. Расстояние между роликами должно быть не более 4 м. На поворотах трассы установить угловые ролики, обеспечивающие поворот кабеля с радиусом не более допустимого. Ролики должны свободно и легко вращаться.

8.7 При прокладке кабеля в туннеле или блоках установить другое оборудование согласно ППР (распорные крепления, воронки, специальные направляющие ролики и т.д.).

8.8 Установить тяговое устройство (лебедку) у конца трассы или за кабельным колодцем.

8.9 Установить телефонную или УКВ связь между местами расположения лебедки, барабанов, поворотов, перегородок и переходов трассы.

8.10 Снять обшивку с барабана. Проверить крепление закладных втулок барабана, при необходимости подтянуть гайки на шпильках. Проверить крепление нижнего конца кабеля (при необходимости закрепить его).

8.11 Установить на барабане тормозные устройства, предназначенные для регулирования скорости вращения барабана при протяжке и его остановки, а также для предотвращения инерционного раскручивания барабана.

8.12 Смонтировать на конце кабеля проволочный чулок или клиновой захват. Забандажировать чулок тонкой стальной проволокой и липкой ПВХ лентой. Соединить чулок или захват коротким тросом с противозакручивающим устройством.

8.13 Растянуть трос тяговой лебедки по трассе. Соединить его с противозакручивающим устройством.

8.14 В случае одновременного тяжения трех кабелей чулки и захваты должны соединяться с противозакручивающим устройством в разбежку. На сходе кабелей с барабанов установить устройство для группирования кабелей в треугольник.

8.15 Подготовить необходимые для прокладки инструменты и материалы.

9 Прокладка кабеля

9.1 Примерная схема расстановки рабочих при протяжке кабеля:

- барабан, на тормозе - 1 человек;
- рольганги на сходе кабеля с барабана - 1 человек;
- спуск кабеля в траншею (вход, выход из туннеля) - 1 человек;
- на лебедке - 2 человека;
- сопровождение конца кабеля - 1 человек;
- на каждом углу поворота - 1 человек;
- на каждом проходе в трубах через перегородки или перекрытия, у входа в камеру или здание - 1 человек;
- на прямых участках - по необходимости.

При одновременном тяжении трех кабелей за устройством для группирования кабелей должны находиться 2 человека для скрепления кабеля в

треугольник (если это предусмотрено проектом).

9.2 Руководитель работ сопровождает движение конца кабеля по трассе. Команду на включение лебедки при протяжке дает только руководитель работ. Команду на остановку лебедки может дать любой, заметивший неполадки при протяжке.

9.3 Скорость прокладки не должна превышать 30 м/мин и должна выбираться в зависимости от характера трассы, погодных условий и усилий тяжения.

9.4 В случае, если усилие тяжения превышает допустимую величину, то необходимо остановить прокладку и проверить правильность установки и исправность линейных и угловых роликов, наличие смазки (воды) в трубах, а также проверить возможность заклинивания кабеля в трубах.

Дальнейшая протяжка кабеля возможна только после устранения причин превышения допустимых усилий тяжения.

9.5 Барабан с кабелем необходимо подтормаживать так, чтобы не было рывков, ослабления и провисания витков кабеля и в то же время не создавать чрезмерных усилий торможения.

9.6 При спуске кабеля в траншею или входе в туннель необходимо следить, чтобы кабель не соскальзывал с роликов не терся о трубы и стенки в проходах.

9.7 На входе в асбоцементные, керамические или пластмассовые трубы необходимо следить за тем, чтобы не повреждались защитные покровы кабелей.

9.8 При повреждении оболочки кабеля необходимо остановить прокладку, осмотреть место повреждения и принять решение о способе ремонта оболочки (приложение Б).

9.9 Сопровождающие конец кабеля должны следить за тем, чтобы кабель шел по роликам, при необходимости подправляют ролики, а также направляют конец кабеля специальным крюком.

9.10 Кабель вытягивается таким образом, чтобы при укладке его по проекту расстояние от верха концевой муфты или от условного центра соединительной муфты было не менее 2 м.

9.11 Отсоединить тяговый трос и снять чулок или захват с конца кабеля. В случае, если на барабане находится кабель для нескольких участков трассы, или если длина кабеля существенно больше длины участка, необходимо обрезать кабель.

9.12 После обрезки кабеля закапировать концы кабелей. Для более надежной герметизации концов кабелей возможно применить двойное капирование. Внутреннюю капю осадить на электропроводящий слой по изоляции кабеля, а наружную капю - на внутреннюю капю и на оболочку кабеля. Возможно также перед капированием нанести на обрез кабеля слой расплавленного битума.

9.13 При необходимости концы кабеля завести в камеры, колодцы, кабельные помещения. При этом необходимо соблюдать допустимые радиусы изгиба кабеля.

9.14 Снять кабель с роликов, уложить и закрепить его по проекту.

9.15 При прокладке в траншее произвести присыпку кабеля песчано-гравийной смесью или мелким грунтом толщиной не менее 100 мм и провести испытания кабеля.

9.16 После испытания оболочки, проложенный в траншее кабель засыпать ПГС, уложить механическую защиту (плиты, кирпичи) или сигнальную ленту и произвести окончательную засыпку траншеи.

10 Раскатка кабелей

10.1 Раскатка кабелей может производиться с движущегося кабельного транспортера, автомобиля или трубоукладчика в тех случаях, когда механизм может свободно двигаться вдоль трассы и когда в траншее нет сооружений, требующих протяжки через них кабелей (трубы, блоки, подземные сооружения).

10.2 Раскатку кабеля с барабана, установленного на движущемся кабельном транспортере, следует производить путем буксировки транспортера автомобилем, трактором или тягачом. Для раскатки кабеля с автомобиля барабан устанавливают на кабельных домкратах либо на инвентарных подставках в кузове автомобиля. Домкраты и подставки должны быть надежно закреплены в кузове автомобиля. Во время раскатки кабеля с транспортера или автомобиля барабан вращается вручную.

10.3 Для раскатки кабеля с движущегося трубоукладчика барабан устанавливают на специальной траверсе. При движении трубоукладчика барабан перемещается над траншеей и вращается под действием собственного веса сматываемого с барабана кабеля. Кабель при этом укладывается на дно траншеи свободно (без натяжения).

10.4 Скорость движения механизма при раскатке кабелей должна быть в пределах 3–17 м/мин, при этом расстояние между краем траншеи и колесом механизма должно быть не менее глубины траншеи, умноженной на коэффициент 1,25.

10.5 При раскатке кабеля с движущегося транспортера или автомобиля по дну траншеи вслед за кабелем должны передвигаться рабочие, которые должны принимать сматываемый с барабана кабель и укладывают его на дно траншеи (при необходимости связать по проекту).

10.6 При раскатке нельзя допускать рывков кабеля при сходе с барабана, которые могут привести к повреждению кабеля. Для этого необходимо следить, чтобы кабель плавно сходил с барабана и имел провис. Необходимо также следить, чтобы сматываемый кабель не терся о щеку барабана (особенно на поворотах трассы).

11 Прокладка кабелей в трубах и блоках

11.1 При прокладке кабелей в блочной канализации должна быть определена общая длина канала блока по условиям предельно допустимых усилий тяжения, исходя из конструктивных параметров кабелей и условий прокладки. Предельная длина канала блока и усилия тяжения должны быть определены на

стадии проектирования кабельной линии.

11.2 Для уменьшения усилий тяжения при протягивании кабелей через трубы и блочные каналы следует покрывать поверхности кабелей смазкой, не содержащей веществ вредно действующих на оболочку кабелей.

11.3 Для этих же целей вместо смазки возможно проливать через каналы или трубы воду.

11.4 При протяжке в трубу или канал блока трех фаз кабеля запрещается последовательная протяжка отдельных кабелей с использованием стального троса из-за возможности повреждения тросом уже проложенных кабелей.

11.5 При длине труб до 20 м возможна последовательная протяжка отдельных кабелей вручную с использованием веревки.

11.6 Скорость протяжки должна быть не более 17 м/мин и кабель необходимо протягивать по возможности без остановок.

12 Прокладка кабелей при низких температурах

12.1 Прокладка кабелей без предварительного прогрева разрешается при следующих температурах:

- не ниже минус 40 °С для кабелей с оболочкой из резиновой смеси и с индексом нг(А)-НФ-ХЛ;

- не ниже минус 30 °С для кабелей с оболочкой из полимерной композиции, не содержащей галогенов (с индексом нг(А)-НФ);

- не ниже минус 15 °С для остальных кабелей. При более низкой температуре (до минус 40 °С) прокладка должна осуществляться только после прогрева кабеля.

12.2 Для прогрева барабанов с кабелем должен быть сооружен тепляк с обогревом печами или тепловоздуховками.

Не допускается обогрев с применением открытого огня.

12.3 Продолжительность прогрева кабеля на в тепляке при температуре плюс 25 - 40°С не менее 18 часов. Контроль температуры должен производиться термометром, установленным на витках кабеля.

12.4 Прокладка должна быть выполнена в срок не более 30 минут после прогрева, после чего кабель должен быть немедленно засыпан первым слоем песчано-гравийной смеси или разрыхленного грунта.

12.5 Прокладка кабелей при температуре ниже минус 40 °С запрещается.

12.6 Для удобства монтажа и для уменьшения механических нагрузок на кабель во время прокладки рекомендуем проводить прогрев кабеля на барабане начиная с температуры минус 10 °С и ниже.

13 Прокладка кабелей в вечномерзлых грунтах

13.1 Глубина прокладки кабелей в вечномерзлых грунтах определяется при проектировании кабельной линии с учетом конкретных грунтовых и климатических условий.

13.2 Местный грунт, используемый для обратной засыпки траншей должен быть размельчен и уплотнен. Наличие в траншее льда и снега не допускает-

ся. Грунт для насыпи следует брать из мест, удаленных от оси трассы кабеля не менее чем на 5 м. Грунт в траншее после осадки должен быть покрыт мохоторфяным слоем.

13.3 В качестве дополнительных мер против возникновения морозобойных трещин следует применять:

- засыпку траншеи с кабелем песчаным или гравийно-галечным грунтом;
- устройство водоотводных канав или прорезей глубиной до 0,6 м, расположенных с обеих сторон трассы на расстоянии 2-3 м от ее оси;
- обсев кабельной трассы травами и обсадку кустарником.

14 Рекомендации по эксплуатации кабелей

14.1 После приемки кабельной линии в эксплуатацию эксплуатирующая организация должна оформить техническую документацию по данной кабельной линии. На каждую кабельную линию должен быть заведен паспорт, содержащий все необходимые технические данные по линии и систематически пополняемый сведениями по ее испытаниям, ремонту и эксплуатации.

14.2 Кабели предназначены для эксплуатации при температуре окружающей среды:

- от минус 60 °С до 50 °С – кабели с оболочкой из резиновой смеси; кабели с индексом «ХЛ», «нг(А)-ХЛ» и «нг(А)-НФ»;
- от минус 65 °С до 50 °С – кабели с оболочкой из полимерной композиции, не содержащей галогенов (с индексом «нг(А)-НФ-ХЛ»);
- от минус 50 °С до 50 °С – все остальные марки кабелей.

14.3 Длительно допустимая температура нагрева жил кабелей при эксплуатации 105 °С, максимально допустимая температура жил при коротком замыкании 250 °С и допустимый нагрев жил кабелей в аварийном режиме 130 °С

Продолжительность короткого замыкания не должна превышать 1 с.

Продолжительность работы кабелей в аварийном режиме не должна быть более 8 ч в сутки и не более 1000 ч за срок службы.

14.4 Допустимые токи кабелей рассчитаны при коэффициенте нагрузки $K=1,0$ для температуры окружающей среды 25 °С- при прокладке на воздухе и 15 °С- при прокладке в земле.

14.5 Длительно допустимые токовые нагрузки рассчитаны в соответствии со стандартными условиями эксплуатации и приведены в технических условиях и отражены в каталоге ООО «Камский кабель». Под стандартными условиями следует понимать:

в грунте: глубина 0,7 м; удельное термическое сопротивление нормализованного грунта 1,2 К м/Вт;

Токи кабелей рассчитаны для случая заземления медных экранов с двух концов кабеля.

14.6 Для одножильных кабелей токи рассчитаны при прокладке их треугольником- вплотную, при прокладке в плоскости- при расстоянии между кабелями в свету, равному диаметру кабеля. При этом металлические экраны кабелей соединены с двух сторон кабелей и заземлены.

14.7 При проектировании кабельной линии сечение токопроводящей жилы кабеля и медного экрана с учетом следующих фактических условий:

- схема заземления экрана;
- температура окружающей среды (земли, воздуха, воды);
- условия теплоотвода (наличие или отсутствие принудительной вентиляции в кабельных сооружениях);
- количество рядом проложенных кабелей и их взаимное расположение;
- наличие или отсутствие внешних источников нагрева (теплотрасс);
- термическое сопротивление грунта всей трассы КЛ и на участке с наименее благоприятными условиями охлаждения;
- наличие участков в трубах длиной более 10 м.

14.8 Сечение токопроводящей жилы кабеля и медного экрана необходимо согласовать с заводом-изготовителем и проектной организацией. При эксплуатации кабеля в условиях отличных от стандартных завод-изготовитель выдает соответствующие рекомендации, подтвержденные расчетами.

14.9 При изменении в процессе эксплуатации кабельных линий исходных расчетных условий токовые нагрузки на КЛ должны быть пересмотрены или восстановлены до проектных значений путем улучшения требуемого теплоотвода. Решение данного вопроса необходимо согласовать с заводом-изготовителем и проектной организацией.

14.10 Принятое согласно проекту расчетное значение длительно допустимого тока и значение тока перегрузки должны быть записаны в паспорт кабельной линии (введены в электронную базу данных автоматизированной системы учета условий эксплуатации КЛ).

14.11 Электротехническому персоналу эксплуатирующей организации рекомендуется опытным путем убедиться в правильности расчета длительно допустимой нагрузки посредством измерения фактической температуры внешней оболочки, температуры окружающей среды при известном токе нагрузки.

14.12 При необходимости токовая нагрузка КЛ корректируется в соответствии с фактическими эксплуатационными условиями с участием проектной организации. Измененное значение должно быть отражено в протоколах измерений, а также в паспорте КЛ (электронной базе данных).

14.13 Эксплуатирующей организации рекомендуется обеспечить периодичность измерения температуры окружающей среды в кабельных сооружениях, температуру грунта в местах пересечения с теплотрассами и проч. источниками тепла, а также температуру оболочки кабеля на различных участках кабельной линии.

14.14 Для выполнения контроля тока, протекающего по экранам фаз кабелей одножильного исполнения с транспозицией экранов, следует применять токовые клещи с соответствующим диапазоном измерения, которые надеваются:

- на каждой фазе на проводник соединяющий экран кабеля с заземляющим проводником (для фактического измерения тока в экране конкретной фазы КЛ);
- на заземляющий проводник, осуществляющий связь трех экранов с заземлителем подстанции (для измерения тока в проводнике, соединяющем объединение трех экранов с заземлителем подстанции).

14.15 При обнаружении в процессе эксплуатации участков с неудовлетворительными условиями охлаждения рекомендуется выполнить следующие мероприятия:

уменьшить токовую нагрузку на кабель до необходимой величины;
улучшить вентиляцию в кабельных сооружениях;
засыпать траншеи нормализованным грунтом (термическое сопротивление 1,0-1,2 °К м/Вт, влажность не менее 9%).

14.16 Основными задачами непрерывного мониторинга фактического теплового режима эксплуатации КЛ являются:

выявление случаев превышения максимально допустимой температуры кабеля по времени, а также случаев локального перегрева;

оперативное предотвращение токовых перегрузок КЛ;

обеспечение оптимальных токовых нагрузок и снижение вероятности теплового пробоя;

прогнозирование остаточного ресурса кабеля на основе диагностики технического состояния КЛ.

15 Обходы и осмотры кабельных линий

15.1 Обходы и осмотры кабельных линий производятся с целью своевременного обнаружения каких-либо изменений, возникающих на трассах линий, а также для наблюдения за состоянием кабельной арматуры.

15.2 Осмотры кабельных линий производятся перед включением их в эксплуатацию, периодически во время эксплуатации и после ремонтных работ. Внеочередные осмотры производятся после аварийного отключения кабельной линии.

15.3 При осмотрах линий необходимо следить, чтобы возле трассы не проводились работы, несогласованные с эксплуатирующей организацией, на трассе не было провалов грунта и всего того, что может привести к механическому повреждению кабеля.

15.4 При осмотрах концевых муфт необходимо обращать внимание на подтеки изоляционного масла через уплотнения, состояние изолятора и его загрязненность, целостность опорных изоляторов и заземлений.

15.5 Результаты осмотра кабельной линии записываются в журнал обхода и осмотра трассы (приложение).

15.6 Осмотры трасс и сооружений кабельных линий производятся в следующие сроки:

15.6.1 Трассы линий, проложенных в земле – 2 раза в месяц.

15.6.2 Трассы линий, проложенных в туннеле, галерее – 1 раз в три месяца.

15.6.3 Концевые муфты в течение первого месяца эксплуатации – ежедневно, в течение последующей эксплуатации – 2 раза в месяц.

15.7 При обнаружении дефектов, представляющих опасность для линии и аварийного выхода ее из строя, проводящий осмотр обязан немедленно поставить в известность об этом руководство эксплуатирующей организации.

15.8 Дефекты, не представляющие непосредственной опасности для ка-

бельной линии, должны быть записаны в журнал и устранены в обоснованные сроки с оформлением соответствующей записи в журнале.

15.9 Данные о нагрузках и температурах окружающей среды при обходе должны быть записаны в журнале обхода.

15.10 Измерение сопротивления заземляющего провода и испытание оболочки напряжением постоянного тока должно проводиться в следующие сроки: перед вводом линии в эксплуатацию, через год после ввода и затем через каждые три года.

15.11 Сведения об эксплуатации кабельных линий, отмеченные недостатки и замечания сообщаются предприятию – изготовителю кабеля и разработчику кабеля для принятия соответствующих мер.

16 Рекомендации по разделке кабеля для монтажа арматуры (концевых и соединительных муфт) и заземлению экрана кабеля

16.1 Разделку кабеля и монтаж муфт производить согласно инструкции производителя на конкретные марки муфт.

16.2 При подготовке кабеля к монтажу соединительных и концевых муфт на определенной длине кабеля удаляется оболочка, броня, медный экран и электропроводящий экран по изоляции. Электропроводящий экран по изоляции срезается при помощи специального инструмента:

- для кабеля с изоляцией из высокомодульной этиленпропиленовой резины подойдет инструмент аналогичный инструменту для кабеля с изоляцией из сшитого полиэтилена например:

марка инструмента:	сечение жил кабеля, мм ²
IT 1000-017-2 (производитель TYCO ELECTRONICS)	70-630

- для кабеля с изоляцией из не высокомодульной этиленпропиленовой резины (изоляция белого или бело-желтого цвета) произвести кольцевой срез электропроводящего экрана (надфилем), затем электропроводящий слой удаляется специальным кабельным ножом, например: GRI (производитель ALROC). Для получения ровной поверхности изоляции её необходимо дополнительно обработать наждачной бумагой грубо зернистостью P80 и на чистовую зернистостью P240 (в соответствии с рисунком 5).



Рисунок 5 – Удаление электропроводящего экрана по изоляции на кабелях с изоляцией из невысокомодульной этиленпропиленовой резины.

16.3 Поперечный срез электропроводящего экрана дополнительно выровнять нанесением слоя электропроводящей краски (Рисунок 6).



Рисунок 6 – Обработка поперечного среза электропроводящего экрана по изоляции на кабелях с изоляцией из невысокомодульной этиленпропиленовой резины.

16.4 При разделке концов кабеля необходимо обеспечить тщательное удаление с поверхности изоляции остатков полупроводящего экрана и посторонних загрязнений. При монтаже муфт кабелей необходимо обеспечить выравнивание неравномерного электрического поля в месте соединения жил и в области среза экрана, герметичность и отсутствие воздушных включений в изоляции.

16.5 Для соединения гибких жил (многопроволочные жилы 5-го класса гибкости) необходимо применять соединители соответствующие диаметру токопроводящей жилы. Поверхность проволок и лент экрана и жилы кабеля, соединителей и зажимов арматуры во время монтажа должны быть чистыми.

16.6 Элементы конструкции, выполненные обмоткой, проволоки медного экрана закрепляются бандажами. Для заземления экрана медные проволоки отгибаются на наружную оболочку, закрепляются бандажом, а незакрепленные концы проволок скручиваются в жгут.

16.7 Экран кабеля должен быть заземлен на обоих концах линии или в соответствии с проектом кабельной линии.

Конструкция зажимов муфт должна обеспечивать соответствующее соединение с элементами экрана, переходное сопротивление в месте соединения не должно превышать сопротивление экрана кабеля. Должно обеспечиваться достаточное обжатие зажимов для создания соответствующего электрического контакта.

17 Испытание кабельной линии

17.1 Кабели после прокладки и монтажа арматуры рекомендуется испытывать в течение 15 мин переменным напряжением U частотой в диапазоне 20-300 Гц или переменным напряжением U_0 номинальной частотой 50 Гц в течение 24 часов, или переменным напряжением $3U_0$ в течение 15 мин частотой 01 Гц, приложенным между токопроводящей жилой и металлическим экраном, где

U_0 – номинальное фазное напряжение кабеля (между жилой и экраном в нормальном режиме эксплуатации), кВ;

U – номинальное линейное напряжение (между фазами в нормальном режиме эксплуатации), кВ.

17.2 Наружная оболочка кабелей, проложенных в земле, должна быть испытана постоянным напряжением 10 кВ, в течение 1 мин, приложенным между металлическим экраном или броней и заземлителем.

17.3 После испытания постоянным напряжением необходимо заземлить токопроводящие жилы или соединить их с медным экраном на время не менее 1ч.

17.4 Кабельные линии (6-35) кВ с изоляцией из этиленпропиленовой резины, включая кабельные вставки, необходимо испытывать:

- перед включением в эксплуатацию;
- после ремонта;
- периодически 1 раз в 5 лет после включения в эксплуатацию.

Испытания оболочек кабелей, проложенных в земле необходимо осуществлять:

- перед включением в эксплуатацию;
- после ремонта основной изоляции кабельной линии;
- в случае проведения раскопок в охранной зоне кабельной линии и связанного с этим возможного нарушения целостности оболочки;
- периодически 1 раз в 5 лет после включения в эксплуатацию.

Величина испытательного напряжения для изоляции принимается в соответствии с п. 16.1, для оболочки- п. 16.2.

ПРИЛОЖЕНИЕ А
(справочное)

1. Список оборудования, приспособлений, инструментов и материалов, необходимых для прокладки одной строительной длины кабеля

№ п/п	Наименование	Един. изм.	Кол-во
1	Тяговая лебедка	шт	1
2	Отдающее устройство (грузоподъемность не меньше веса барабана с кабелем)	шт	1
3	Противозакручивающее устройство	шт	1
4	Рольганги	шт	по ППР
5	Ролики линейные	шт	по ППР
6	Ролики угловые	шт	по ППР
7	Воронка разъемная	шт	по ППР
8	Приспособление для направления кабеля в трубы	шт	по ППР
9	Распорная стойка	шт	по ППР
10	Контрольный цилиндр и ерши для прочистки труб и каналов	шт	по ППР
11	Кабельный чулок или клиновой захват	шт	3
12	Устройство для группирования кабелей (при одновременной протяжке трех кабелей)	шт	1
13	Крюк для направления кабеля при прокладке	шт	1
14	Переговорное устройство, радиостанции или полевые телефоны	шт	по ППР
15	Набор инструментов и приспособлений для кабельных работ НКИ - 3М	шт	1
16	Баллон с пропаном типа БЗ-50 с редуктором типа ДПИ 1-65	шт	1
17	Горелка газовая со шлангами	шт	1
18	Лента ПВХ пластиката шириной 30-50 мм ТУ 6-05-1254-75 ГОСТ 16272-79	кг	0,2
19	Бязь белая ГОСТ 1680-76	м	2
20	Ветошь чистая обтирочная ГОСТ 345-79	кг	2
21	Тавот или солидол (для кабелей с ПВХ оболочкой)	кг	по ППР
22	Капа	шт	3

2. Материалы для ремонта оболочки кабеля
(определяются при разработке ППР, один из перечисленных ниже комплектов)

2.1 Комплект материалов для ремонта с использованием термоусаживаемой манжеты

№ п/п	Наименование материала	Ед.изм	Кол-во
1	Ацетон технический ГОСТ 2768-84	л	1
2	Термоусаживаемая манжета	шт	по ППР

2.2 Комплект материалов для ремонта с использованием лент ЛЭТСАР ЛП

№ п/п	Наименование материала	Ед.изм	Кол-во
1	Ацетон технический ГОСТ 2768-84	л	1
2	Лак КО-916 ГОСТ 16508-80	кг	0,05
3	Лента САР ЛП ТУ 38.103.272-75	кг	0,2
4	Лента ПВХ пластиката шириной 30...50 мм ТУ 6-05-1254-75 ГОСТ 16272-79	кг	0,3
5	Лента смоляная ТУ 16.503.020-76	кг	1

2.3 Комплект материалов для ремонта с использованием лент RULLE

№ п/п	Наименование материала	Ед.изм	Кол-во
1	Ацетон технический ГОСТ 2768-84	л	1
2	Лента RULLE 1 или RULLE 2	шт	по ППР

ПРИЛОЖЕНИЕ Б (справочное)

Технология ремонта оболочки кабеля

1 Ремонт с использованием термоусаживаемой манжеты

1.1 Для ремонта оболочек кабелей рекомендуется использовать термоусаживаемые манжеты фирмы «Райхем» длиной 1500 мм различных размеров в зависимости от диаметра ремонтируемого кабеля. Основные данные по манжетам приведены в таблице.

Наружный диаметр ремонтируемого кабеля, мм	Внутренний диаметр манжеты, мм		Обозначение манжеты для заказа
	До усадки D_a (минимум)	После усадки D_b (максимум)	
От 17 до 32	54	15	CRSM 53/13-1500/239
От 24 до 50	86	21	CRSM 84/20-1500/239
От 31 до 65	108	27	CRSM 107/29-1500/239
От 33 до 86	144	28	CRSM143/36-1500/239

Манжета выбирается по размерам так, чтобы после усадки на кабель ее внутренний диаметр был в пределах от $(D_b + 15\% D_b)$ до $(D_a + 20\% D_a)$.

Допускается использовать равноценные по качеству термоусаживаемые манжеты других производителей.

1.2 Определить границы места ремонта оболочки кабеля (минимум по 100 мм в обе стороны от краев дефекта).

1.3 При наличии ребер на оболочке кабеля в месте ремонта - снять ребра по всей окружности.

1.4 Зачистить наждачной бумагой поверхность оболочки и обезжирить ацетоном.

1.5 Отрезать от манжеты и замка участок равный по длине месту ремонта.

1.6 Снять с отрезанного участка манжеты защитную пленку и обернуть манжету вокруг кабеля так, чтобы адгезивный подслои примыкал к оболочке кабеля. Надвинуть на приливы манжеты замок.

1.7 Легким пламенем газовой горелки усадить манжету на кабель, начиная прогрев с середины стороны противоположной замку.

1.8 После полной усадки манжеты дополнительно прогреть зону вблизи замка. При правильной усадке из под концов манжеты на оболочку кабеля должен выдавиться в виде ровных валиков клеевой состав.

1.9 Дать остыть манжете до температуры ниже плюс 35°C. Не допускать до остывания механических воздействий на манжету.

2 Ремонт с использованием лент ЛЭТСАР ЛП

2.1 Определить границы места ремонта оболочки кабеля (минимум по 150 мм в обе стороны от краев дефекта).

2.2 При наличии ребер на оболочке кабеля в месте ремонта - снять ребра по всей окружности.

2.3 Зачистить наждачной бумагой поверхность оболочки и обезжирить ацетоном.

2.4 В случае, если в месте ремонта на оболочке имеются сквозные отверстия, трещины или разрывы, у которых ширина или диаметр более 3 мм, заложить туда кусочки ленты ЛЭТСАР ЛП и сжать их до такой степени, чтобы они были на уровне наружной поверхности оболочки или выступали над оболочкой не более чем на 1 мм.

2.5 Промазать поверхность ремонтного участка лаком КО-916 и дать лаку подсохнуть.

2.6 Наложить на поверхность оболочки, покрытую лаком, четыре слоя ленты ЛЭТСАР ЛП с 50% перекрытием.

2.7 Промазать поверхность наложенной ленты и участки оболочки кабеля на длине 50 мм от лент лаком КО-916 и наложить два слоя ПВХ ленты с 50% перекрытием.

2.8 Наложить на поверхность ПВХ лент два слоя смоляной ленты с 50% перекрытием, предварительно прогревая ее пламенем газовой горелки.

2.9 После наложения смоляной ленты дать кабелю остыть в месте ремонта до температуры ниже 35°C. Не допускать до остывания механических воздействий на место ремонта.

3 Ремонт с использованием лент RULLE.

3.1 Ленты RULLE выполнены из этиленпропиленовой резины с клейким слоем из бутилкаучука, закрытым защитной пленкой, которая снимается при монтаже. Толщина лент - 2 мм, ширина - 60 мм. Длина в рулоне: ленты RULLE 1 - 3,5 м, ленты RULLE 2 - 5,5 м.

3.2 Определить границы места ремонта оболочки кабеля (минимум по 100 мм в обе стороны от краев дефекта).

3.3 При наличии ребер на оболочке кабеля в месте ремонта - снять ребра по всей окружности.

3.4 Зачистить наждачной бумагой поверхность оболочки и обезжирить ацетоном.

3.5 Наложить с 50% перекрытием два слоя ленты RULLE. Наматывать клеевым слоем к оболочке кабеля, снимая защитную ленту. При намотке ленту следует вытягивать до такой степени, чтобы нарисованные на ее поверхности овалы превратились в круги.

ПРИЛОЖЕНИЕ В (рекомендуемое)

Рекомендации

по выбору кабелей на напряжение 6 - 35 кВ с изоляцией из этиленпропиленовой резины (EPRON®) и арматуры к ним

Настоящие рекомендации составлены для монтажных и эксплуатирующих организаций, применяющих кабель типа EPRON® изоляцией производства ООО «Камский кабель».

При составлении настоящих рекомендаций использованы следующие материалы:

1. ПУЭ, М, Энергоатомиздат, 1986.
2. Силовые кабели и высоковольтные кабельные линии. Учебное пособие. М, Энергия 1970.
3. ТУ 16.К180-040-2013 Кабели силовые с изоляцией из этиленпропиленовой резины на напряжение 10, 20, 35 кВ.
4. Каталог Tyco Electronics (Raychem) 2008/2009.
5. Прайс-лист АОЗТ «Подольский завод электромонтажных изделий».

Марки, наименования и основные области применения кабелей приведены в таблице 1.

Марка кабеля	Наименование кабеля	Преимущественная область применения	Обозначение класса пожарной опасности
РЭРГ АРЭРГ	Кабель силовой типа EPRon®, с медной или алюминиевой жилой, с полупроводящим экраном по жиле, изоляцией из этиленпропиленовой резины, с полупроводящим экраном по изоляции, с медными экранами и оболочкой из резины, не распространяющей горение.	Для стационарной одиночной прокладки в кабельных сооружениях и производственных помещениях при отсутствии опасности механических повреждений при эксплуатации	О1.8.2.5.4

Продолжение таблицы 1

Марка кабеля	Наименование кабеля	Преимущественная область применения	Обозначение класса пожарной опасности
РЭВГ-ХЛ АРЭВГ-ХЛ	То же, с оболочкой из поливинилхлоридного пластика в холодостойком исполнении	То же	О1.8.2.5.4
РЭВГ АРЭВГ	То же, с оболочкой из поливинилхлоридного пластика	То же	О1.8.2.5.4
РЭВГнг(А) АРЭВГнг(А)	То же, с оболочкой из поливинилхлоридного пластика пониженной горючести	Для стационарной групповой прокладки в кабельных сооружениях и производственных помещениях при отсутствии опасности механических повреждений при эксплуатации	П16.8.2.5.4
РЭВГнг(А)-ХЛ АРЭВГнг(А)-ХЛ	То же, с оболочкой из поливинилхлоридного пластика пониженной горючести в холодостойком исполнении	То же	П16.8.2.5.4
РЭВГнг(А)-LS АРЭВГнг(А)-LS	То же, с оболочкой из поливинилхлоридного пластика пониженной пожароопасности	То же	П16.8.2.2.2
РЭПГнг(А)-HF АРЭПГнг(А)-HF	То же, с оболочкой из полимерной композиции, не содержащей галогенов	Для стационарной групповой прокладки в кабельных сооружениях и помещениях при отсутствии опасности механических повреждений при эксплуатации, где есть требования по ограничению воздействия коррозионно-активных газов	П16.8.1.2.1
РЭБР АРЭБР	Кабель силовой типа EPRon®, с медной или алюминиевой жилой, с полупроводящим экраном по жиле, изоляцией из этиленпропиленовой резины, с полупроводящим экраном по изоляции, с медными экранами, с внутренней оболочкой из резины, бронированный стальными оцинкованными лентами, с наружной оболочкой из резины, не распространяющей горение	Для стационарной одиночной прокладки в кабельных сооружениях и производственных помещениях в местах, где возможны механические воздействия на кабель	О1.8.2.5.4
РЭБВ-ХЛ АРЭБВ-ХЛ	То же, с внутренней и наружной оболочками из поливинилхлоридного пластика в холодостойком исполнении	То же	О1.8.2.5.4
РЭБВ АРЭБВ	То же, с внутренней и наружной оболочками из поливинилхлоридного пластика	То же	О1.8.2.5.4

Продолжение таблицы 1

Марка кабеля	Наименование кабеля	Преимущественная область применения	Обозначение класса пожарной опасности
РЭБВнг(А) АРЭБВнг(А)	То же, с внутренней и наружной оболочками из поливинилхлоридного пластика пониженной горючести	Для стационарной групповой прокладки в кабельных сооружениях и производственных помещениях в местах, где возможны механические воздействия на кабель	П16.8.2.5.4
РЭБВнг(А) -ХЛ АРЭБВнг(А) -ХЛ	То же, с внутренней и наружной оболочками из поливинилхлоридного пластика пониженной горючести в холодостойком исполнении	То же	П16.8.2.5.4
РЭБВнг(А) -LS АРЭБВнг(А) -LS	То же, бронированный стальными оцинкованными лентами, с внутренней и наружной оболочками из поливинилхлоридного пластика пониженной пожарной опасности	То же	П16.8.2.2.2
РЭБПнг(А) -HF АРЭБПнг(А) -HF	То же, бронированный стальными оцинкованными лентами, с внутренней и наружной оболочками из полимерной композиции, не содержащей галогенов	Для стационарной групповой прокладки в кабельных сооружениях и производственных помещениях в местах, где возможны механические воздействия на кабель, где есть требования по ограничению воздействия коррозионно-активных газов	П16.8.1.2.1
РЭКР АРЭКР	Кабель силовой типа EPRon®, с медной или алюминиевой жилой, с полупроводящим экраном по жиле, изоляцией из этиленпропиленовой резины, с полупроводящим экраном по изоляции, с медными экранами, с внутренней оболочкой из резины, бронированный стальными оцинкованными проволоками, с наружной оболочкой из резины, не распространяющей горение	Для стационарной одиночной прокладки в кабельных сооружениях и производственных помещениях в местах, где возможны механические воздействия на кабель, в том числе растягивающие	О1.8.2.5.4
РЭКВ-ХЛ АРЭКВ-ХЛ	То же, с внутренней и наружной оболочками из поливинилхлоридного пластика в холодостойком исполнении	То же	О1.8.2.5.4
РЭКВ АРЭКВ	То же, с внутренней и наружной оболочками из поливинилхлоридного пластика	То же	О1.8.2.5.4
РЭКВнг(А) АРЭКВнг(А)	То же, с внутренней и наружной оболочками из поливинилхлоридного пластика пониженной горючести	Для стационарной групповой прокладки в кабельных сооружениях и производственных помещениях в местах, где возможны механические воздействия на кабель, в том числе растягивающие	П16.8.2.5.4

Продолжение таблицы 1

Марка кабеля	Наименование кабеля	Преимущественная область применения	Обозначение класса пожарной опасности
РЭКВнг(A)-ХЛ АРЭКВнг(A)-ХЛ	То же, с внутренней и наружной оболочками из поливинилхлоридного пластика пониженной горючести в холодостойком исполнении	То же	П1б.8.2.5.4
РЭКВнг(A)-LS АРЭКВнг(A)-LS	То же, с внутренней и наружной оболочками из поливинилхлоридного пластика пониженной пожароопасности	То же	П1б.8.2.2.2
РЭКПнг(A)-HF АРЭКПнг(A)-HF	То же, с внутренней и наружной оболочками из полимерной композиции, не содержащей галогенов	Для стационарной прокладки в кабельных сооружениях и помещениях в местах, где возможны механические воздействия на кабель, в том числе растягивающие, где есть требования по ограничению воздействия коррозионно-активных газов	П1б.8.1.2.1
АРЭПнг(A)-HF-ХЛ РЭПнг(A)-HF-ХЛ РгЭПнг(A)-HF-ХЛ	Кабель силовой типа EPRon [®] NORD, с алюминиевыми или медными жилами, с полупроводящим экраном по жиле, изоляцией из этиленпропиленовой резины, с полупроводящим экраном по изоляции, с медными экранами, с внутренней и наружной оболочками из полимерных композиций, не содержащих галогенов в холодостойком исполнении	Для стационарной групповой прокладки в кабельных сооружениях и помещениях при отсутствии опасности механических повреждений при эксплуатации, где есть требования по ограничению воздействия коррозионно-активных газов	П1б.8.1.2.1
АРЭБПнг(A)-HF-ХЛ РЭБПнг(A)-HF-ХЛ РгЭБПнг(A)-HF-ХЛ	То же, бронированный стальными оцинкованными лентами, с внутренней и наружной оболочками из полимерных композиций, не содержащих галогенов в холодостойком исполнении	То же	П1б.8.1.2.1
АРЭКПнг(A)-HF-ХЛ РЭКПнг(A)-HF-ХЛ РгЭКПнг(A)-HF-ХЛ	То же, бронированный стальной оцинкованной проволокой, с внутренней и наружной оболочками из полимерных композиций, не содержащих галогенов в холодостойком исполнении	То же	П1б.8.1.2.1
Примечание: 1 Индекс HF в обозначении марок означает, не содержащий галогенов (Halogen-Free). 2 Индекс LS в обозначении марок означает низкое дымо- и газовыделение (Low Smoke).			

Токи одножильных кабелей должны соответствовать значениям, указанным в таблицах 2 – 5.

Таблица 2 – Токи одножильных кабелей на напряжение 6, 10 и 15 кВ при прокладке в земле

Номинальное сечение жилы, мм ²	Ток кабеля на напряжение 6, 10 и 15 кВ при прокладке в земле, А			
	с медной жилой при расположении		с алюминиевой жилой при расположении	
	в плоскости	треугольником	в плоскости	треугольником
25	174	153	152	150
35	220	193	172	147
50	250	225	195	170
70	310	275	240	210
95	336	326	263	253
120	380	370	298	288
150	416	413	329	322
185	466	466	371	364
240	531	537	426	422
300	590	604	477	476
400	633	677	525	541
500	697	759	587	614
630	762	848	653	695
800	825	933	719	780
1000	900	1003	800	845

Таблица 3 - Токи одножильных кабелей на напряжение 20, 30 и 35 кВ при прокладке в земле

Номинальное сечение жилы, мм ²	Ток кабеля на напряжение 20, 30 и 35 кВ при прокладке в земле, А			
	с медной жилой при расположении		с алюминиевой жилой при расположении	
	в плоскости	треугольником	в плоскости	треугольником
50	230	225	185	175
70	290	270	225	215
95	336	326	263	253
120	380	371	298	288
150	417	413	330	322
185	466	466	371	365
240	532	538	426	422
300	582	605	477	476
400	635	678	526	541
500	700	762	588	615
630	766	851	655	699
800	830	942	722	782
1000	906	1007	805	850

Таблица 4- Токи одножильных кабелей на напряжение 6, 10 и 15 кВ при прокладке в воздухе

Номинальное сечение жилы, мм ²	Ток кабеля на напряжение 6, 10 и 15 кВ при прокладке на воздухе, А			
	с медной жилой при расположении		с алюминиевой жилой при расположении	
	в плоскости	треугольником	в плоскости	треугольником
25	208	169	157	129
35	217	192	189	150
50	290	240	225	185
70	360	300	280	230
95	448	387	349	300
120	515	445	403	346
150	574	503	452	392
185	654	577	518	450
240	762	677	607	531
300	865	776	693	609
400	959	891	787	710
500	1081	1025	900	822
630	1213	1166	1026	954
800	1349	1319	1161	1094
1000	1423	1411	1220	1180

Таблица 5 - Токи одножильных кабелей на напряжение 20, 30 и 35 кВ при прокладке в воздухе

Номинальное сечение жилы, мм ²	Ток кабеля на напряжение 20, 30 и 35 кВ при прокладке на воздухе, А			
	с медной жилой при расположении		с алюминиевой жилой при расположении	
	в плоскости	треугольником	в плоскости	треугольником
50	290	250	225	190
70	365	310	280	240
95	446	389	348	301
120	513	448	402	348
150	573	507	451	394
185	652	580	516	452
240	760	680	605	533
300	863	779	690	611
400	957	895	783	712
500	1081	1027	897	824
630	1213	1172	1023	953
800	1351	1325	1159	1096
1000	1430	1415	1230	1186

Длительно допустимые токи трехжильных бронированных и небронированных кабелей должны соответствовать значениям, указанным в таблицах 6 и 7.

Таблица 6 - Токи трехжильных кабелей при прокладке в земле

Номинальное сечение жилы, мм ²	Ток при прокладке в земле, А			
	кабеля с медными жилами		кабеля с алюминиевыми жилами	
	6, 10 и 15	20, 30 и 35	6, 10 и 15	20, 30 и 35
25	147	-	105	-
35	175	-	136	-
50	207	207	156	161
70	253	248	193	199
95	300	300	233	233
120	340	341	265	265
150	384	384	300	300
185	433	433	338	339
240	500	500	392	392
300	563	563	456	456
400	635	635	515	515

Таблица 7 - Токи трехжильных кабелей при прокладке в воздухе

Номинальное сечение жилы, мм ²	Ток при прокладке в воздухе, А			
	кабеля с медными жилами		кабеля с алюминиевыми жилами	
	6, 10 и 15	20, 30 и 35	6, 10 и 15	20, 30 и 35
25	145	-	107	-
35	173	-	134	-
50	206	215	159	163
70	255	264	196	204
95	329	331	255	256
120	374	376	291	292
150	423	426	329	331
185	479	481	374	375
240	562	564	441	442
300	630	630	490	490
400	710	710	554	554

При определении допустимых токов для кабелей, проложенных в среде, температура, которой отличается от стандартной, следует применять поправочные коэффициенты, приведенные в таблице 8.

Таблица 8 - Поправочные коэффициенты при определении допустимых токов

Условия прокладки	Поправочные коэффициенты при температуре среды, °С											
	-5	0	5	10	15	20	25	30	35	40	45	50
Земля	1,13	1,1	1,06	1,03	1,0	0,97	0,93	0,89	0,86	0,82	0,77	0,73
Воздух	1,21	1,18	1,14	1,11	1,07	1,04	1,0	0,96	0,92	0,88	0,83	0,78

Допустимые токи кабелей в режиме перегрузки при прокладке в земле и на воздухе могут быть рассчитаны путем умножения значений, указанных в таблицах 2, 3 и 6 на коэффициент 1,17 и указанных в таблицах 4, 5 и 7 на коэффициент 1,20.

Допустимые токи кабелей, проложенных в земле в трубах длиной более 10 м, должны быть уменьшены путем умножения значений токов, указанных в таблицах 2, 3 на коэффициент 0,94, если одножильные кабели проложены в отдельных трубах, и на коэффициент 0,9, если три одножильных кабеля проложены в одной трубе.

Допустимые токи трехжильных кабелей, проложенных в земле в трубах, указаны в таблице 9.

Таблица 9 - Допустимый ток трехжильных кабелей, проложенных в земле в трубах

Номинальное сечение жилы, мм ²	Допустимый ток кабелей, А			
	с медными жилами		с алюминиевыми жилами	
	6, 10 и 15	20, 30 и 35	6, 10 и 15	20, 30 и 35
25	123	-	98	-
35	152	-	118	-
50	180	180	135	140
70	220	215	170	175
95	264	264	205	205
120	303	303	233	233
150	342	342	267	267
185	385	385	300	300
240	450	450	353	353
300	507	507	410	410
400	578	578	468	468

Допустимые токи нескольких кабелей проложенных в земле, включая проложенные в трубах, должны быть уменьшены путем умножения значений токов, указанных в таблицах 2, 3 на коэффициенты приведенные в таблице 10.

Таблица 10 – Коэффициенты снижения токов в зависимости от числа кабелей и от расстояния между ними

Расстояние между кабелями в свету, мм	Коэффициент при числе кабелей					
	1	2	3	4	5	6
100	1,0	0,90	0,85	0,80	0,78	0,75
200	1,0	0,92	0,87	0,84	0,82	0,81
300	1,0	0,93	0,90	0,87	0,86	0,85

Допустимые токи односекундного короткого замыкания кабелей приведены в таблице 11.

Таблица 11 - Допустимые токи односекундного короткого замыкания кабелей

Номинальное сечение жилы, мм ²	Допустимый ток односекундного короткого замыкания кабеля, не более, кА	
	с медной жилой	с алюминиевой жилой
35	5,0	3,3
50	7,15	4,7
70	10,0	6,6
95	13,6	8,9
120	17,2	11,3
150	21,5	14,2
185	26,5	17,5
240	34,3	22,7
300	42,9	28,2
400	57,2	37,6
500	71,5	47,0
630	90,1	59,2
800	114,40	75,20
1000	142,9	94,5

Токи короткого замыкания рассчитаны при температуре жилы до начала короткого замыкания 90 С и предельной температуре жилы при коротком замыкании 250 °С.

Допустимые токи односекундного короткого замыкания в медных экранах приведены в таблице 12.

Таблица 12 - Допустимые токи односекундного короткого замыкания в медных экранах

Номинальное сечение медного экрана, мм ²	16	25	35	50	70	95	120	150	185	240
Ток односекундного короткого замыкания, кА, не более	3,1	4,8	6,7	9,6	13,4	18,1	22,9	28,7	35,3	45,8

Для других значений сечения медного экрана допустимый ток односекундного короткого замыкания рассчитывают по формуле

$$I_{к.з.} = k \cdot S_{э},$$

где $I_{к.з.}$ — допустимый ток односекундного короткого замыкания в медном экране, кА;

k — коэффициент, равный 0,191 кА/мм²;

$S_{э}$ — номинальное сечение медного экрана, мм².

Для продолжительности короткого замыкания, отличающейся от 1 с, значения тока короткого замыкания, указанные в таблицах 26, 27 необходимо умножить на поправоч-

ный коэффициент К, рассчитанный по формуле

$$K = \frac{1}{\sqrt{t}},$$

где t — продолжительность короткого замыкания, с.

Соединительные муфты для кабелей с изоляцией из этиленпропиленовой резины.

В качестве соединительные муфт рекомендуется применять модели отечественные и зарубежные производителей. Пример выбора соединительные муфт для кабелей 10 кВ в таблице 13.

Таблица 13 Соединительные муфты

U, кВ	Сечения жилы мм ²	Маркоразмер муфты	Примечание
Подольский завод электромонтажные изделий			
10	70-120 150-240	ПСтО 10-70/120 ПСтО 10-150/240	ТУ 3599-009-04001953-2000 Муфты на основе ТУТ с соединительными гильзами со срывными головками
Rayche	" с болтовыми соединителями)		
10	25-70 70-150 120-240 300-400 500-630 800 25-70 70-150 120-240	POLJ 12/1x25-70 POLJ 12/1x70-150 POLJ 12/1x120-240 POLJ 12/1x300-400 POLJ 12/1x500-630 POLJ 12/1x800-AI-C* POLJ 12/1x25-70 AW POLJ 12/1x70-150AW POLJ 12/1x120- 240AW	AW для кабелей с алюминиевой проволочной броней или ленточным экраном
Rayche	" без болтовые соединителей)		
10	50-70 95-150 185-300 400-630	SXSU 4111 SXSU 4121 SXSU 4131 SXSU 4141	
Raychem (ремонтная)			
10	35-95 120-185 240-400	REPJ-12A/1XU REPJ-12B/1XU REPJ-12C/1XU	Большая длина ремонтной муфты позволяет удалить поврежденную часть кабеля и заменить ее вставкой участка жилы с двумя соединителями

*включает соединитель под опрессовку алюминиевые жил

Концевые муфты для кабелей из этиленпропиленовой резины.

Концевые муфты для кабелей с изоляцией из этиленпропиленовой резины на основе термоусаживаемых изделий представлены широким модельным рядом. Фирма Cellpack, наряду с термоусаживаемой муфтой, представляет в своем каталоге концевые муфты т.н. холодного монтажа с эластомерным изолятором. При монтаже данной муфты исключена операция нагрева. Наконечник эластомерной муфты должен быть под опрессовку герметичного исполнения. Пример выбора концевых муфт для кабелей 10 кВ в таблице 14.

Таблица 14 Концевые муфты

U, кВ	S, мм ²	Маркоразмер муфты		Примечание
		наружной установки	внутренней установки	
Подольский завод ЭВИИ				
10	70-120 150-240	ПКНт0-70/120 ПКНт0-150/240	ПКВт0-70/120 ПКВт0-150/240	ТУ 3599-009-04001953-2000
Raychem (на основе ТУТ с болтовыми оконцевателями)				
10	25-70 70-150 120-240 185-400 400-630	POLT-12C/1XO-L12 POLT-12D/1XIO-L12A POLT-12D/1XO-L12B POLT-12E/1XO-L12 POLT-12F/1XO-L12	POLT-12C/1XI-L12 POLT-12D/1XI-L12A POLT-12D/1XI-L12B POLT-12E/1XI-L12 POLT-12F/1XI-L12	
Raychem (на основе ТУТ без болтовых оконцевателей)				
10	25-95 95-240 240-500 500-800	POLT-12C/1XO POLT-12D/1XIO POLT-12E/1XO-L12B POLT-12F/1XO-L12	POLT-12C/1XI-L12 POLT-12D/1XI-L12A POLT-12E/1XI-L12B POLT-12F/1XI-L12	

ПРИМЕЧАНИЕ: Арматура непаяного присоединения заземляющего провода (для кабелей с ленточным алюминиевым или медным экраном) заказывается отдельно.

Приложение Г
(рекомендуемое)

Форма журнала
результатов обхода и осмотра кабельной линии

Дата и время проверки	Напряжение, кВ	Ток нагрузки, А	Замеченные недостатки	Подпись проверяющего	Срок устранения дефекта и подпись ответственного	Дата устранения дефекта и подпись ответственного	Примечание