

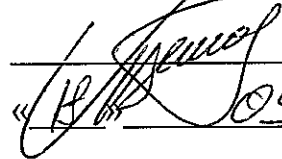
22.12.22	28.10.22	21.09.20			4128	Лист 1	Листов 47
ООО «Камский кабель»		СГТ КТБ КВСН		ИМСК 20-10			
Прокладка и эксплуатация кабелей с СПЭ изоляцией 6-35 кВ						А	

4	20.02.470	20.02.470	20.02.470
3	27.04.404	27.04.404	27.04.404
1	27.04.350	27.04.350	27.04.350

УТВЕРЖДАЮ:

Главный технолог

ООО «Камский кабель»

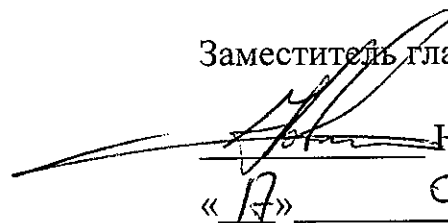
 С.И. Чернов
«17» 09 2019 г.


ИНСТРУКЦИЯ

По прокладке и эксплуатации силовых кабелей на напряжение 6 - 35 кВ
с изоляцией из сшитого полиэтилена

СОГЛАСОВАНО:

Заместитель главного технолога

 Н.П. Новопоселенских
«17» 09 2019 г.

Дубликат			
Взамен			
Подлинник	4128	19.09.19	

						4128	Лист 2	
		000 «Камский кабель»					ИМСК 20-10	
		СГТ КТБ КВСН						
		Прокладка и эксплуатация кабелей с СПЭ изоляцией 6-35 кВ					А	Цех 9

		09-02-410	9704-362
4	КМБ	3АМ	2

СОДЕРЖАНИЕ

1	Назначение инструкции.....	3
2	Указания мер безопасности	3
3	Общие указания по прокладке	3
4	Общие сведения по кабелям.....	4
5	Условия прокладки.....	4
6	Способы прокладки кабелей.....	9
7	Приемка трассы.....	12
8	Подготовительные работы.....	12
9	Прокладка кабелей.....	13
10 [®]	Прокладка кабелей в трубах и блоках.....	16
11	Прокладка кабелей при низких температурах.....	16
12	Прокладка кабелей в вечномёрзлых грунтах.....	18
13	Рекомендации по эксплуатации кабелей.....	18
14	Обходы и осмотры кабельных линий.....	21
15	Рекомендации по разделке кабеля для монтажа арматуры.....	22
16	Испытания кабеля после прокладки	23
	Приложение А- Перечень оборудования и материалов для прокладки одной строительной длины кабеля.....	24
	Приложение Б- Технология ремонта оболочки кабеля.....	26
	Приложение В- Перечень веществ, вредно действующих на оболочку.....	28
	Приложение Г- Рекомендации по выбору кабелей на напряжение (6-35) кВ с изоляцией из сшитого полиэтилена и арматуры к ним.....	30

Дубликат		
Взамен		
Подлинник	4128	

				Разработал	Назаров И.К.	<i>И.К. Назаров</i>	31.02.2010
				Н. контроль	Горошкин С.В.	<i>С.В. Горошкин</i>	31.02.2010

1 Назначение инструкции

1.1 Настоящая инструкция распространяется на технологический процесс прокладки и дает рекомендации по эксплуатации кабелей с изоляцией из сшитого (вулканизированного) полиэтилена на напряжение 6-35 кВ ТУ 16.К71-359-2005, ТУ 16.К71-335-2004, ТУ 16.К180-014-2009, ТУ 16.К180-016-2009, ТУ 3530-397-00217053-2009, ТУ 16.К180-043-2014, ТУ 16.К180-044-2014.

1.2 Требования настоящей инструкции должны быть учтены при составлении проектов по сооружению кабельных линий на напряжение (6-35) кВ.

2 Указания мер безопасности

2.1 При выполнении работ по прокладке кабельных линий следует соблюдать правила техники безопасности согласно следующих документов:

Правила техники безопасности при электромонтажных и наладочных работах (М.; Минмонтажспецстрой СССР, 1990 г.);

Межотраслевые правила по охране труда (правила безопасности) при эксплуатации электроустановок ПОТ РМ - 16 - 2СС1;

СНиП III - 4 - 80 Техника безопасности в строительстве (с изменениями и дополнениями);

Правила пожарной безопасности в Российской Федерации;

Правила безопасности при работе с инструментом и принадлежностями (М, Энергоатомиздат, 1988 г.).

2.2 Эксплуатация кабельных линий должна осуществляться с соблюдением действующих правил эксплуатации электроустановок и руководящих документов.

3 Общие указания по прокладке

3.1 Приведенная в инструкции технология распространяется на условия и способы прокладки кабелей в земле (траншее), в кабельных сооружениях, трубах, тоннелях и каналах. На подводную прокладку данная технология не распространяется (условия и способы подводной прокладки кабелей определяются при проектировании кабельных линий с учетом конкретных условий прокладки).

3.2 Прокладку кабелей разрешается выполнять при наличии проекта производства работ (ППР).

3.3 Прокладка кабелей должна выполняться специализированной монтажной организацией, имеющей соответствующее оборудование, приспособления, инструмент, материалы (приложение А) и квалифицированных специалистов.

ИМСК 20-10

3.4 Все операции по прокладке указаны для одной строительной длины кабеля или для трех кабелей в связке.

Прокладку и монтаж кабелей необходимо осуществлять по документации, утвержденной в установленном порядке, разработанной с учетом требований действующих «Правил устройства электроустановок» (ПУЭ) и свода правил СП 76.13330.2016 (Актуализированная редакция СНиП 3.05.06 – 85 «Электротехнические устройства»).

4 Общие сведения по кабелям

4.1 Марки кабелей, наименования и основные области применения кабелей приведены в приложении Г.

4.2 Кабели предназначены для прокладки на трассах без ограничения разности уровней.

4.3 Строительная длина кабелей должна быть согласована при заказе.

4.4 Транспортирование и хранение кабелей должно соответствовать требованиям ГОСТ 18690. Для транспортирования и хранения кабели должны быть намотаны на барабаны рядами без ослабления и перепутывания витков. При выборе размеров (номеров барабанов) необходимо соблюдать минимально допустимый радиус изгиба кабеля.

4.5 Хранение барабанов с кабелями может осуществляться на открытых, специально оборудованных площадках, в закрытых помещениях и под навесом. Срок хранения кабелей на открытых площадках- не более 2 лет, под навесом- не более 5 лет, в закрытых помещениях- не более 10 лет. Кабели должны храниться в потребительской таре предприятия- изготовителя. Концы кабеля при хранении должны быть защищены от попадания влаги.

4.6 Упаковка кабелей должна соответствовать ГОСТ 18690. Кабели должны поставляться на деревянных или металлических барабанах. Барабан с кабелем должен иметь полную или частичную обшивку. Ярлык и сопроводительная документация должны быть помещены в водонепроницаемую упаковку и прикреплены к щеке барабана.

4.7 Маркировка кабелей, должна соответствовать требованиям ГОСТ 18690 и ТУ на кабель. На оболочке кабеля с интервалом не более 1000 мм должны быть нанесены марка кабеля, наименование предприятия- изготовителя, год выпуска кабеля. Допускается в содержании маркировки указывать дополнительную информацию, например число и сечение жил, номинальное напряжение и длину.

5 Условия прокладки

5.1 К началу работ по прокладке кабелей должны быть полностью закончены строительные работы по сооружению туннелей, каналов, эстакад,

09.12.22

09.02.24

ЗМ

4

Дубликат

Взамен

Подлинник

7128

7128

ИМСК 20-10

колодцев, включая установку закладных частей для крепления кабельных конструкций, выполнены отделочные работы, смонтировано электроосвещение, вентиляция, а также системы пожаротушения и водоудаления. Траншеи и блоки для прокладки кабелей к началу работ должны быть полностью подготовлены в соответствии с требованиями СП 76.13330.2016.

5.2 Кабельные металлические конструкции должны быть заземлены в соответствии с «Правилами устройства электроустановок» (ПУЭ) и СП 76.13330.2016 «Электротехнические устройства».

5.3 Кабели предназначены для эксплуатации при температуре окружающей среды:

- от минус 60 °С до 50 °С – кабели с оболочкой из полиэтилена и кабели с индексом «ХЛ»;

- от минус 50 °С до 50 °С – все остальные марки кабелей.

5.4 Требования по прокладке кабелей при низких температурах указаны в разделе 11 данной инструкции.

5.5 Кабели с наружной оболочкой из ПВХ пластиката не предназначены для прокладки в земле. Кабели с наружной оболочкой из композиции, не содержащей галогенов, предназначены для прокладки в производственных и офисных помещениях, в которых установлены компьютеры и другая микропроцессорная техника, а также в сооружениях метрополитена, жилых и общественных зданиях, где есть требования по ограничению воздействия коррозионно-активных газов на оборудование.

Кабели с оболочкой из полиэтилена предназначены для эксплуатации при прокладке в земле независимо от степени коррозионной активности грунтов.

Допускается прокладка этих кабелей на воздухе, в том числе в кабельных сооружениях, при условии обеспечения дополнительных мер противопожарной защиты, например, нанесения огнезащитных покрытий.

Герметизированные кабели с наружной оболочкой из полиэтилена предназначены для прокладки в земле, а также в воде (в несудоходных водоемах) – при соблюдении мер, исключающих механические повреждения кабеля.

Кабели марок ПвПу, АПвПу, ПвПуг, АПвПуг, ПвПу2г, АПвПу2г, ПвБП, АПвБП, ПвКП, АПвКП предназначены для прокладки на сложных участках кабельных трасс, содержащих более 4 поворотов под углом свыше 30 градусов или прямолинейные участки с более чем четырьмя переходами в трубах длиной свыше 20 м или с более чем двумя трубными переходами длиной свыше 40 м.

5.6 Тяжение кабелей во время прокладки должно производиться при помощи проволочного кабельного чулка, закрепляемого на оболочке или за токопроводящую жилу при помощи клинового захвата.

09.12.22

09-02-470

3AM

4

Дубликат

Взамен

Подлинник

7128

7128

ИМСК 20-10

5.7 Допустимые усилия тяжения кабелей по трассе прокладки должны быть не более рассчитанных по формуле 1:

$$F=S*\sigma, \quad (1)$$

где F- допустимое усилие тяжения, Н;

S- суммарное сечение жил кабеля, мм²;

σ - допустимая напряженность, равная 50 Н/мм² (5 кГс/мм²) - для кабелей с медной жилой, 30 Н/мм² (3 кГс/мм²) - для кабелей с алюминиевой жилой.

5.8 Условия тяжения кабелей при прокладке должны быть рассчитаны при проектировании кабельной линии и учтены при заказе строительных длин кабелей.

5.9 Минимальный радиус изгиба кабелей при прокладке и монтаже должен быть не менее 15 Dн для одножильных кабелей и 12 Dн для трехжильных кабелей, где Dн - наружный диаметр кабеля. Число изгибов кабеля под углом до 90° на трассах прокладки должно быть не более 8 на строительную длину кабеля. При монтаже одножильных кабелей с использованием специального шаблона допускается минимальный радиус изгиба кабеля 7,5 Dн.

Минимальный радиус изгиба кабелей в алюминиевой или свинцовой оболочке должен быть не менее 25 Dн, при монтаже таких кабелей с использованием специального шаблона, при условии прогрева кабеля до температуры +20°С допускается минимальный радиус изгиба кабеля не менее 15 Dн.

5.10 Кабели следует укладывать с запасом по длине, достаточным для компенсации температурных деформаций кабелей и конструкций, а также возможных смещений почвы. Укладывать запас кабеля в виде колец (витков) запрещается.

5.11 При прокладке кабельных линий в земле кабели прокладываются в траншеях и должны иметь снизу подсыпку, а сверху засыпку из песчано-гравийной смеси или мелкого грунта, не содержащего камней, строительного мусора и шлака. Кабели на всем протяжении должны быть защищены от механических повреждений железобетонными плитами, кирпичами или пластмассовыми сигнальными лентами.

Трасса кабельной линии, глубина заложения кабелей, расстояние между отдельными линиями определяется при проектировании в соответствии с ПУЭ. Пример расположения кабелей в траншее показан на рисунке 1.

Дубликат
Взамен
Подлинник

7128
7128

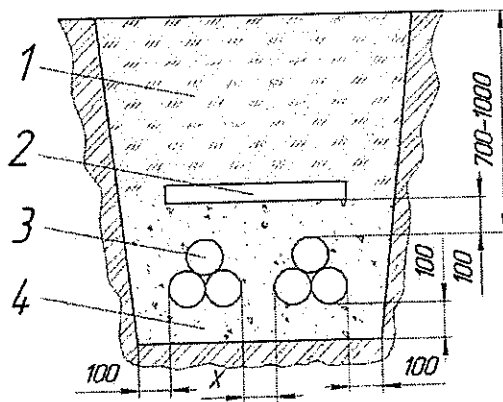
09.02.22

09.02.10

ЗАМ

4

ИМСК 20-10



- 1-засыпной грунт;
 - 2 - железобетонная плита;
 - 3 - кабели 6 - 35 кВ;
 - 4- песчано - гравийная смесь или мелкий грунт.
- (Для кабелей 6 - 10 кВ расстояние $X > 100$ мм; для 20 -35 кВ $X > 250$ мм)

Рис 1. Прокладка кабелей 6 - 35 кВ в траншее, расстояние между кабельными линиями при параллельной прокладке в земле.

5.12 При прокладке кабельной линии кабели трех фаз должны прокладываться параллельно и располагаться треугольником или в одной плоскости как можно ближе друг к другу.

5.13 При расположении треугольником кабели должны скрепляться вместе в треугольник в местах, расположенных по длине кабельной линии с шагом от 1 до 1,5 м (на изгибах трассы на расстоянии не более чем 0,5 и с обеих сторон от изгиба). При выборе шага скрепления кабелей, прокладываемых в земле, следует учитывать, что скрепленные в треугольник кабели не должны менять своего положения при засыпке их грунтом. Скрепление с указанным выше шагом должно быть по всей кабельной линии, за исключением участков около соединительных и концевых муфт. Скрепление кабелей трех фаз в треугольник должно осуществляться лентами, стяжками, хомутами или скобами. Шаг скрепления, тип, конструкция и материал креплений определяется при проектировании кабельной линии. Для скрепления кабелей трех фаз одной кабельной линии в треугольник возможно использование хомутов или скоб из магнитных материалов (например, стали) с обязательным использованием эластичных прокладок для защиты оболочки кабеля.

5.14 Кабели в однофазном исполнении (не связанные в треугольник) должны прокладываться так, чтобы вокруг каждого из них не было замкнутых металлических контуров из магнитных материалов. В связи с этим запрещается использование магнитных материалов для бандажей, крепежных или иных изделий (скоб, хомутов, манжет, экранов), охватывающих кабель по замкнутому контуру. Запрещается прокладывать отдельные кабели внутри труб из магнитных материалов (например, стальных или чугуновых). Бирки на кабель рекомендуется крепить капроновыми, пластмассовыми нитями или проволоками из немагнитных металлов (например из меди).

5.15 При параллельной прокладке кабелей в плоскости (в земле и на воздухе) расстояние по горизонтали в свету между кабелями отдельной ка-

09.12.22

09-02-470

4

7128

7128

Дубликат

Взамен

Подлинник

ИМСК 20-10

бельной линии должно быть не менее величине наружного диаметра прокладываемого кабеля.

5.16 При прокладке нескольких кабелей в траншее концы кабелей, предназначенные для последующего монтажа соединительных муфт, следует располагать со сдвигом мест соединений на соседних кабелях не менее чем на 2 м. При этом должен быть оставлен запас кабеля длиной, необходимой для монтажа муфты, а также укладки дуги компенсатора (длиной на каждом конце не менее 350 мм для кабелей напряжение до 15 кВ и не менее 400 мм для кабелей напряжением 20 и 35 кВ. Укладывать запас кабеля в виде колец (витков) не допускается. В стесненных условиях при больших количествах кабелей допускается располагать компенсаторы в вертикальной плоскости ниже уровня прокладки кабелей. Муфта при этом остается на уровне прокладке кабелей.

5.17 Для монтажа соединительных муфт на трассе кабельной линии должны быть подготовлены котлованы, соосные с траншеей, шириной не менее 1,5 м для кабелей (6-15) кВ и 1,7 м для кабелей (20-35) кВ (для одноцепных линий). Глубина котлована определяется глубиной залегания кабеля в траншее, длина - количеством и расположением муфт (для монтажа трех муфт в разбежку требуется не менее 5 м для кабелей (6-15) кВ и 7 м для кабелей (20-35) кВ. Для моноцепных линий размеры котлованов определяются при проектировании с учетом конкретных условий.

5.18 Траншеи и кабельные сооружения перед прокладкой кабеля должны быть осмотрены для выявления мест на трассе, содержащих вещества или мусор, разрушительно действующие на оболочку кабеля, в том числе:

- для кабелей с полиэтиленовой оболочкой - места загрязненные нефтяными маслами с высоким содержанием ароматических углеводородов (в том числе, кабельными, трансформаторными) или другими веществами, приведенными в приложении В;

- насыпной грунт, содержащий шлак или строительный мусор;
- участки, расположенные ближе 2 м от выгребных и мусорных ям.

При невозможности обхода этих мест (при прокладке в траншее) кабель должен быть проложен в чистом нейтральном грунте в безнапорных асбоцементных трубах, покрытых битумным составом или пластмассовых трубах с герметичными стыками. При засыпке кабеля нейтральным грунтом траншея должна быть дополнительно расширена с обеих сторон на (0,5-0,6) м и углублена на (0,3-0,4) м.

5.19 При прокладке кабелей на открытом воздухе должен учитываться дополнительный нагрев от солнечного излучения. В этом случае необходимо предусмотреть солнцезащитные козырьки.

Дубликат
Взамен
Подлинник

7128

7128

08/02/22

09-02-490

ЗАМ

4

ИМСК 20-10

6 Способы прокладки кабелей

6.1 Кабели с изоляцией из сшитого полиэтилена могут прокладываться в земле (траншее), в кабельных помещениях (туннели, галереи, эстакады), в блоках (трубах), в производственных помещениях (в кабельных каналах, по стенам). Способ прокладки кабелей выбирается на стадии проектирования кабельной линии.

При этом необходимо руководствоваться следующим:

6.1.1 При прокладке кабелей в земле рекомендуется в одной траншее прокладывать не более шести кабелей. При большем количестве кабелей рекомендуется прокладывать их в отдельных траншеях.

6.1.2 Прокладка кабелей в туннелях, по эстакадам и галереям рекомендуется при количестве кабелей, идущих в одном направлении более двадцати.

6.1.3 Прокладка кабелей в блоках применяется в условиях большой стесненности по трассе, в местах пересечений с железнодорожными путями и проездами, при вероятности разлива металла и т. п.

6.2 Кабели при прокладке в земле (в траншеях) должны быть защищены на всем протяжении трассы от механических повреждений бетонными плитами, кирпичами, или сигнальной полимерной лентой, положенной над кабелями на высоте 250 мм;

6.3 Одножильные кабели могут быть проложены в пластмассовых или керамических трубах. Прокладка одножильного кабеля в стальной трубе не допускается;

6.4 Одножильные кабели, прокладываемые на воздухе, располагают в одной плоскости с зазором равным одному диаметру кабеля, или вплотную, или треугольником вплотную. При прокладке в земле одножильные кабели располагают или треугольником вплотную, или в одной плоскости с зазором, равным одному наружному диаметру кабелю;

6.5 Для защиты кабелей при пересечении дорог, инженерных сооружений и естественных препятствий, а также для изготовления кабельных блоков должны применяться трубы (асбоцементные, керамические, пластмассовые или из иного немагнитного материала). Допускается при прокладке трех фаз одной цепи в одну трубу использование труб из магнитных материалов.

6.6 Внутренний диаметр трубы при прокладке одного кабеля должен быть не менее $1,5 D_n$, но не менее 50 мм при длине труб до 5 м и 100 мм при большей длине труб. Внутренний диаметр трубы при прокладке трех кабелей треугольником должен быть не менее $3D_n$, но не менее 150 мм.

6.7 При прокладке кабелей с ПЭ оболочкой на воздухе в кабельных сооружениях и производственных помещениях проектом должно быть предусмотрено нанесение огнезащитных покрытий на оболочку.

6.8 Кабели в кабельных сооружениях рекомендуется прокладывать це-

0812.22

08-02-490

ЗАМ

4

Дубликат
Взамен
Подлинник

7128

7128

ИМСК 20-10

лыми строительными длинами, избегая применения соединительных муфт.

6.9 Соединительные муфты кабелей, прокладываемых в блоках, должны быть расположены в колодцах.

6.10 На трассе, состоящей из проходного туннеля, переходящего в полупроходной туннель или непроходной канал, соединительные муфты должны быть расположены в проходном туннеле.

6.11 Перед прокладкой в туннеле (галерее) должны быть установлены конструкции для крепления кабелей и каркасы противопожарных перегородок. Сварка в туннеле (галерее) после прокладки кабелей запрещена.

6.12 Крепление кабелей должно быть выполнено таким образом, чтобы не допускать деформации кабелей под действием собственного веса, а также в результате механических напряжений, возникающих при циклах «нагрев-охлаждение» и при электромагнитных взаимодействиях при коротких замыканиях.

6.13 Варианты креплений кабелей на металлоконструкциях с помощью хомутов (скоб) показаны на рисунке 2.

6.14 Проходы кабелей через стены, перегородки и перекрытия должны осуществляться через отрезки труб (асбоцементных, пластмассовых и т.д.).

Дубликат	
Взамен	7128
Подлинник	7128

7128

7128

У

ЗАН

09-02-470

091222

ИМСК 20-10

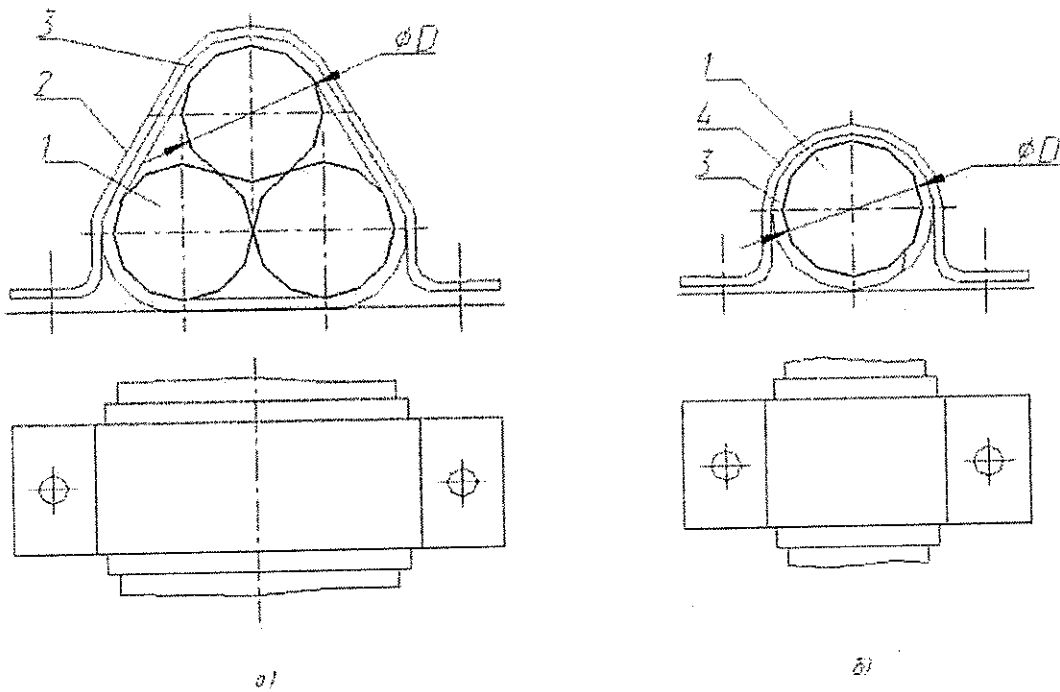


Рис.2 Варианты крепления кабелей на металлоконструкциях.
1 - кабели, 2 - металлический хомут (скоба), 3 - прокладка из эластичного материала,
4 - металлический хомут (скоба) из немагнитного материала

Вариант крепления кабеля с помощью клиц показаны на рисунках 3 и 4.

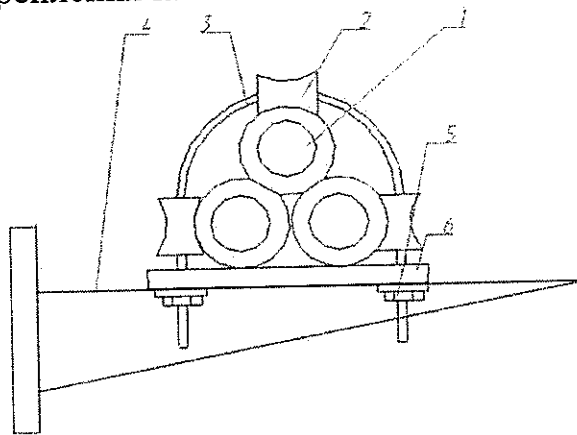


Рис.4 Вариант крепления кабеля с помощью клиц (треугольников).
1 - кабель, 2 - клица, 3 - оцинкованная скоба,
4 - кабельная полка, 5 - гайка, 6 - пластина

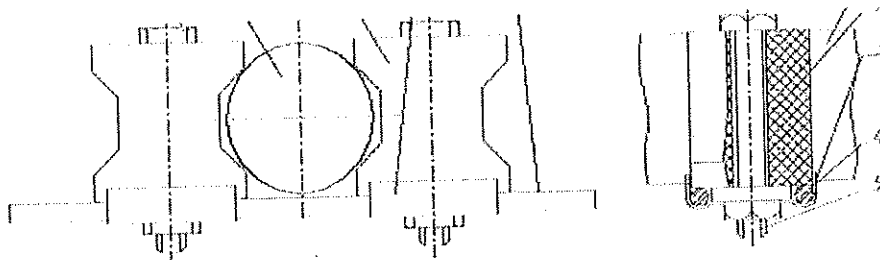


Рис.5 Варианты крепления кабелей с помощью клиц.
1 - кабель, 2 - клица, 3 - крестообразная арматура,
4 - диагональная арматура, 5 - диагональное стержневое

09.12.23

09-02-470

4 ЗАМ

Дубликат
Взамен
Подлинник

7128

7128

ИМСК 20-10

7 Приемка трассы

7.1 Перед началом прокладки кабелей трасса кабельной линии должна быть принята от строителей по акту. Допускается приемку трассы производить участками от муфты до муфты.

7.2 Приемку трассы должны производить представители заказчика, монтажной организации и шефмонтажной организации.

7.3 При приемке трассы необходимо обратить особое внимание на соответствие ее проектной документации требованиям ПУЭ, СНиП и данной инструкции.

7.4 До прокладки кабелей должны быть выполнены следующие работы:

- установлены опорные стойки для концевых муфт;
- выполнены пересечения с другими коммуникациями;
- подготовлены проходы для вводов кабелей в здания и сооружения через фундаменты, стены, и в них вставлены трубы;
- в кабельных сооружениях смонтированы опорные конструкции согласно проекту;
- из траншей откачана вода, удалены камни, прочие посторонние предметы и строительный мусор, спланировано дно траншеи;
- сделана подсыпка на дне траншеи или в лотках толщиной 100 мм из песчано-гравийной смеси или разрыхленным грунтом, не содержащим камней, строительного мусора, шлака и т. п.
- заготовлена вдоль трассы песчано-гравийная смесь (песок с размерами зерен не более 2 мм и гравий с размерами частиц от 5 до 15 мм в соотношении 1:1) или просеянный грунт для присыпки кабеля после прокладки;
- заготовлены железобетонные плиты, кирпичи или сигнальные ленты для перекрытия кабелей, предусмотренные проектом;
- подготовлены котлованы для монтажа соединительных муфт, из них удалена вода;
- проходимость блочных труб должна быть проверена специальными калибрами.

8 Подготовительные работы

8.1 Вывозить барабаны на трассу рекомендуется не более чем за один день до прокладки, чтобы избежать возможных повреждений при длительном хранении барабанов на трассе.

8.2 Произвести внешний осмотр барабанов с кабелем. Убедиться в отсутствии повреждений обшивки и целостности кап на концах кабелей.

8.3 Установить барабаны с кабелем на отдающие устройства так, чтобы при размотке конец кабеля сходил сверху.

8.4 Расставить на трассе кабеля оборудование и приспособления для

09.12.22

ЗАМ 09.02.470

4

Дубликат
Взамен
Подлинник

7128
7128

ИМСК 20-10

прокладки согласно ППР.

8.5 Для обеспечения плавного схода кабеля с барабана установить направляющие рольганги, ширина первого из них должна быть не менее ширины барабана.

8.6 Расставить по трассе линейные ролики. Расстояние между роликами должно быть не более 4 м. На поворотах трассы установить угловые ролики, обеспечивающие поворот кабеля с радиусом не более допустимого. Ролики должны свободно и легко вращаться.

8.7 При прокладке кабеля в туннеле или блоках установить другое оборудование согласно ППР (распорные крепления, воронки, специальные направляющие ролики и т.д.).

8.8 Установить тяговое устройство (лебедку) у конца трассы или за кабельным колодцем.

8.9 Установить телефонную или УКВ связь между местами расположения лебедки, барабанов, поворотов, перегородок и переходов трассы.

8.10 Снять обшивку с барабана. Проверить крепление закладных втулок барабана, при необходимости подтянуть гайки на шпильках. Проверить крепление нижнего конца кабеля (при необходимости закрепить его).

8.11 Установить на барабане тормозные устройства, предназначенные для регулирования скорости вращения барабана при протяжке и его остановки, а также для предотвращения инерционного раскручивания барабана.

8.12 Смонтировать на конце кабеля проволочный чулок или клиновой захват. Забандажировать чулок тонкой стальной проволокой и липкой ПВХ лентой. Соединить чулок или захват коротким тросом с противозакручивающим устройством.

8.13 Растянуть трос тяговой лебедки по трассе. Соединить его с противозакручивающим устройством.

8.14 В случае одновременного тяжения трех кабелей чулки и захваты должны соединяться с противозакручивающим устройством в разбежку. На сходе кабелей с барабанов установить устройство для группирования кабелей в треугольник.

8.15 Подготовить необходимые для прокладки инструменты и материалы.

9 Прокладка кабеля

9.1 Примерная схема расстановки рабочих при протяжке кабеля:

- барабан, на тормозе - 1 человек;
- рольганги на сходе кабеля с барабана - 1 человек;
- спуск кабеля в траншею (вход, выход из туннеля) - 1 человек;
- на лебедке - 2 человека;
- сопровождение конца кабеля - 1 человек;
- на каждом углу поворота - 1 человек;

Дубликат

Взамен

Подлинник

7128

7128

ИМ

И

И

И

И

И

И

И

И

И

И

И

И

И

И

И

И

И

И

И

И

И

И

И

И

И

И

ИМСК 20-10

- на каждом проходе в трубах через перегородки или перекрытия, у входа в камеру или здание - 1 человек;

- на прямых участках - по необходимости.

При одновременном тяжении трех кабелей за устройством для группирования кабелей должны находиться 2 человека для скрепления кабеля в треугольник (если это предусмотрено проектом).

9.2 Руководитель работ сопровождает движение конца кабеля по трассе. Команду на включение лебедки при протяжке дает только руководитель работ. Команду на остановку лебедки может дать любой, заметивший неполадки при протяжке.

9.3 Скорость прокладки не должна превышать 30 м/мин и должна выбираться в зависимости от характера трассы, погодных условий и усилий тяжения.

9.4 В случае, если усилие тяжения превышает допустимую величину, то необходимо остановить прокладку и проверить правильность установки и исправность линейных и угловых роликов, наличие смазки (воды) в трубах, а также проверить возможность заклинивания кабеля в трубах.

Дальнейшая протяжка кабеля возможна только после устранения причин превышения допустимых усилий тяжения.

9.5 Барабан с кабелем необходимо подтормаживать так, чтобы не было рывков, ослабления и провисания витков кабеля и в то же время не создавать чрезмерных усилий торможения. При сходе кабеля с барабана следить за целостностью оболочки, нарушение целостности оболочки не допускается.

9.6 При спуске кабеля в траншею или входе в туннель необходимо следить, чтобы кабель не соскальзывал с роликов не терся о трубы и стенки в проходах.

9.7 На входе в асбоцементные, керамические или пластмассовые трубы необходимо следить за тем, чтобы не повреждались защитные покрытия кабелей.

9.8 При повреждении оболочки кабеля необходимо остановить прокладку, осмотреть место повреждения и принять решение о возможности и способе ремонта оболочки (приложение Б).

9.9 Сопровождающие конец кабеля должны следить за тем, чтобы кабель шел по роликам, при необходимости подправляют ролики, а также направляют конец кабеля специальным крюком.

9.10 Кабель вытягивается таким образом, чтобы при укладке его по проекту расстояние от верха концевой муфты или от условного центра соединительной муфты было не менее 2 м.

9.11 Отсоединить тяговый трос и снять чулок или захват с конца кабеля. В случае, если на барабане находится кабель для нескольких участков трассы, или если длина кабеля существенно больше длины участка, необходимо обрезать кабель.

Дубликат
Взамен
Подлинник

7128
7128

ЗММ

Ч

09-02-490

09.11.92

ИМСК 20-10

9.12 После обрезки кабеля закапировать концы кабелей. Для более надежной герметизации концов кабелей возможно применить двойное капирование. Внутреннюю капу осадить на электропроводящий слой по изоляции кабеля, а наружную капу - на внутреннюю капу и на оболочку кабеля. Возможно также перед капированием нанести на обрез кабеля слой расплавленного битума или другого герметизирующего материала.

9.13 При необходимости концы кабеля завести в камеры, колодцы, кабельные помещения. При этом необходимо соблюдать допустимые радиусы изгиба кабеля.

9.14 Снять кабель с роликов, уложить и закрепить его по проекту, при необходимости использовать специальный шаблон.

9.15 При прокладке в траншее произвести присыпку кабеля песчано-гравийной смесью или мелким грунтом толщиной не менее 100 мм и провести испытания оболочки кабеля.

9.16 После испытания оболочки, проложенный в траншее кабель засыпать ПГС, уложить механическую защиту (плиты, кирпичи) или сигнальную ленту и произвести окончательную засыпку траншеи.

Дубликат

Взамен

Подлинник

7128

7128

09.02.12

09.02.410

ИМ

4

ИМСК 20-10

10 Прокладка кабелей в трубах и блоках

10.1 При прокладке кабелей в блочной канализации должна быть определена общая длина канала блока по условиям предельно допустимых усилий тяжения, исходя из конструктивных параметров кабелей и условий прокладки. Предельная длина канала блока и усилия тяжения должны быть определены на стадии проектирования кабельной линии.

10.2 Для уменьшения усилий тяжения при протягивании кабелей через трубы и блочные каналы следует покрывать поверхности кабелей смазкой, не содержащей веществ вредно действующих на оболочку кабелей.

10.3 Для этих же целей вместо смазки возможно проливать через каналы или трубы воду. При протяжке кабеля через проколы методом ГНБ, через водоемы и во влажных грунтах рекомендуем заменить заводскую капю новой с герметизирующим клеем и герметизацией торца кабеля битумом или герметиком не зависимо от наличия в конструкции кабеля герметизирующих элементов, если оболочка кабеля с ребрами, то перед усадкой капы ребра необходимо снять. Для минимизирования вероятности попадания воды в кабель при повреждении капы в канале дополнительно применить метод двойного капирования.

10.4 При протяжке в трубу или канал блока трех фаз кабеля запрещается последовательная протяжка отдельных кабелей с использованием стального троса из-за возможности повреждения тросом уже проложенных кабелей.

10.5 При длине труб до 20 м возможна последовательная протяжка отдельных кабелей вручную с использованием веревки.

10.6 Скорость протяжки должна быть не более 18 м/мин.

11 Прокладка кабелей при низких температурах

11.1 Прокладка кабелей без предварительного прогрева разрешается при следующих температурах:

- для кабелей с ПЭ - оболочкой - не ниже минус 20 °С;

- не ниже минус 15 °С для остальных кабелей.

- При более низкой температуре (до минус 40 °С) прокладка должна осуществляться только после прогрева кабеля.

- При температуре ниже - 40 °С прокладка кабелей запрещается.

11.2 Для прогрева барабанов с кабелем должен быть сооружен тепляк с обогревом печами или тепловоздуховками. Не допускается обогрев с применением открытого огня.

11.3 Продолжительность прогрева кабеля в тепляке при температуре

ИМСК 20-10

плюс 25 - 40°C не менее 18 часов. Контроль температуры должен производиться термометром, установленным на витках кабеля.

11.4 Прокладка должна быть выполнена в срок не более 30 минут после прогрева, после чего кабель должен быть немедленно засыпан первым слоем песчано-гравийной смеси или разрыхленного грунта.

11.5 Прокладка кабелей при температуре ниже минус 40 °С запрещается.

11.6 При определении возможности монтажа кабеля при минусовых температурах всегда измеряйте температуру оболочки кабеля на барабане. Она может быть значительно ниже температуры окружающего воздуха (Пример: утром, в день прокладки кабеля, температура воздуха минус 10°C. Согласно раздела «Указания по эксплуатации» действующих ГОСТов на КПП, можно начинать прокладку кабеля. Однако, предыдущей ночью температура воздуха опускалась до значения минус 25°C. Температура кабеля к моменту прокладки может быть ниже минус 20°C. Прокладка не допустима). В соответствии со СНиП 3.05.06-85, в холодное время года размотка, переноска и прокладка разных типов кабеля допускаются только тогда, когда температура воздуха в течение 24 ч до начала прокладки не снижалась ниже допустимой для данной марки кабеля температуры.

11.7 Так как кабели имеют большое количество вариантов конструктивного исполнения, а действующие инструкции учитывают некие усредненные варианты исполнения, рекомендуем повысить температурный порог прокладки кабелей без предварительного подогрева до значений минус 5°C для кабелей с оболочкой из ПВХ без индекса «-ХЛ» и до минус 10°C для кабелей с оболочками из полиэтилена, безгалогенных композиций и ПВХ с индексом «-ХЛ».

11.8 Прокладка при низких температурах с предварительным подогревом допустима только для конструктивно простого кабеля с суммарным сечением алюминиевых токоведущих жил более 200 мм² или медных токоведущих жил более 100 мм². Кабели малых сечений имеют малую теплоемкость и очень быстро остывают на воздухе, из-за чего могут повреждаться. Вероятность разрушения кабеля при прокладке при низкой температуре с подогревом велика так же из-за того, что предварительно подогретый кабель остывает не равномерно. Оболочка кабеля остывает быстрее всего и вероятность её повреждения максимальна. Так же негативно сказывается неравномерность температуры элементов кабеля по толщине, что связано с особенностью процесса остывания предварительно подогретого кабеля при низких температурах.

11.9 Старайтесь избегать прокладки кабеля при низких температурах даже с предварительным подогревом, так как велика вероятность повреждения кабеля.

11.10 Осуществляйте прокладку кабеля с предварительным подогре-

08.12.22

09-02-440

ЗАМ

4

7128

7128

Дубликат
Взамен
Подлинник

ИМСК 20-10

вом только на простых, коротких, трассах, где кабель может быть проложен и зафиксирован в течении не более 30 минут с момента его извлечения из теплого помещения, с минимальным количеством поворотов.

Если прокладка кабеля в указанные сроки невозможна, то должен быть обеспечен постоянный подогрев кабеля или перерывы для дополнительного прогрева кабеля. При прокладке кабеля в траншее, после его укладки на подушку, кабель должен быть сразу засыпан первым слоем разрыхленного грунта. Окончательно засыпать траншею грунтом и уплотнять засыпку следует после охлаждения кабеля.

11.11 Избегайте прокладки кабеля даже с предварительным подогревом при температуре окружающей среды ниже минус 25⁰С так как высок риск повреждения кабеля.

Обратитесь в службу технической поддержки ООО «Камский кабель» для консультации по поводу возможности прокладки кабеля с учетом реальных условий по телефону 8-800-220-5000. Звонок по России бесплатный.

12 Прокладка кабелей в вечномерзлых грунтах

12.1 Глубина прокладки кабелей в вечномерзлых грунтах определяется при проектировании кабельной линии с учетом конкретных грунтовых и климатических условий.

12.2 Местный грунт, используемый для обратной засыпки траншей должен быть размельчен и уплотнен. Наличие в траншее льда и снега не допускается. Грунт для насыпи следует брать из мест, удаленных от оси трассы кабеля не менее чем на 5 м. Грунт в траншее после осадки должен быть покрыт мохоторфяным слоем.

12.3 В качестве дополнительных мер против возникновения морозобойных трещин следует применять:

- засыпку траншеи с кабелем песчаным или гравийно-галечным грунтом;
- устройство водоотводных канав или прорезей глубиной до 0,6 м, расположенных с обеих сторон трассы на расстоянии 2-3 м от ее оси;
- обсев кабельной трассы травами и посадку кустарником.

13 Рекомендации по эксплуатации кабелей

13.1 Эксплуатация кабельных линий должна осуществляться с соблюдением действующих ПТЭ (правил технической эксплуатации электроустановок потребителей) и РД 34.20.508 (инструкция по эксплуатации силовых кабельных линий напряжением до 35 кВ)

13.2 После приемки кабельной линии в эксплуатацию эксплуатирующая организация должна оформить техническую документацию по данной кабельной линии. На каждую кабельную линию должен быть заведен паспорт, содержащий все необходимые технические данные по линии и систематически пополняемый сведениями по ее испытаниям, ремонту и эксплуатации.

Дубликат
Взамен
Подлинник

7128
7128

ИМ
24-02-470
Ч

091222

ИМСК 20-10

13.3 Длительно допустимая температура нагрева токопроводящих жил кабелей при эксплуатации не должна превышать 90 °С.

13.4 Предельно допустимая температура токопроводящих жил при коротком замыкании не должна превышать - 250 °С, предельно допустимая температура нагрева медного экрана и экрана из алюминиевого сплава кабеля при коротком замыкании - 350 °С, предельная температура нагрева жилы при коротком замыкании по условиям невозгораемости кабеля - 400 °С при протекании тока короткого замыкания в течении до 4 с. Допустимый нагрев жил кабеля в режиме перегрузки - не более 130°С. Продолжительность работы кабеля в режиме перегрузки должна быть не более 8 часов в сутки и не более 1000 часов за срок службы.

13.5 Допустимые токи кабелей рассчитаны при коэффициенте нагрузки $K=1,0$ для температуры окружающей среды 25 °С - при прокладке на воздухе и 15 °С - при прокладке в земле.

13.6 Длительно допустимые токовые нагрузки рассчитаны в соответствии со стандартными условиями эксплуатации и приведены в технических условиях и отражены в каталоге ООО «Камский кабель». Под стандартными условиями следует понимать: в грунте - глубина 0,7 м, удельное термическое сопротивление нормализованного грунта 1,2 К м/Вт;

Токи кабелей рассчитаны для случая заземления металлических экранов с двух концов кабеля.

13.7 Для одножильных кабелей токи рассчитаны при прокладке их треугольником - вплотную, при прокладке в плоскости при расстоянии между кабелями в свету, равному диаметру кабеля. При этом металлические экраны кабелей соединены с двух сторон кабелей и заземлены.

13.8 При проектировании кабельной линии сечение токопроводящей жилы кабеля и медного экрана и экрана из алюминиевого сплава должно выбираться с учетом следующих фактических условий:

- схема заземления экрана;
- температура окружающей среды (земли, воздуха, воды);
- условия теплоотвода (наличие или отсутствие принудительной вентиляции в кабельных сооружениях);
- количество рядом проложенных кабелей и их взаимное расположение;
- наличие или отсутствие внешних источников нагрева (теплотрасс);
- термическое сопротивление грунта всей трассы КЛ и на участке с наименее благоприятными условиями охлаждения;
- наличие участков в трубах длиной более 10 м.

13.9 Сечение токопроводящей жилы кабеля и медного экрана или экрана из алюминиевого сплава выбирается при проектировании кабельной линии. При эксплуатации кабеля в условиях отличных от стандартных завод-изготовитель по запросу может выдает соответствующие рекомендации, подтвержденные расчетами.

Дубликат
Взамен
Подлинник

7128
7128

08.12.22
09-02-410
Зам
И

ИМСК 20-10

13.10 При изменении в процессе эксплуатации кабельных линий исходных расчетных условий токовые нагрузки на КЛ должны быть пересмотрены или восстановлены до проектных значений путем улучшения требуемого теплоотвода. Решение данного вопроса необходимо согласовать с заводом-изготовителем и проектной организацией.

13.11 Принятое согласно проекту расчетное значение длительно допустимого тока и значение тока перегрузки должны быть записаны в паспорт кабельной линии (введены в электронную базу данных автоматизированной системы учета условий эксплуатации КЛ).

13.12 Электротехническому персоналу эксплуатирующей организации рекомендуется опытным путем убедиться в правильности расчета длительно допустимой нагрузки посредством измерения фактической температуры внешней оболочки, температуры окружающей среды при известном токе нагрузки.

13.13 При необходимости токовая нагрузка КЛ корректируется в соответствии с фактическими эксплуатационными условиями с участием проектной организации. Измененное значение должно быть отражено в протоколах измерений, а также в паспорте КЛ (электронной базе данных).

13.14 Эксплуатирующей организации рекомендуется обеспечить периодичность измерения температуры окружающей среды в кабельных сооружениях, температуру грунта в местах пересечения с теплотрассами и проч. источниками тепла, а также температуру оболочки кабеля на различных участках кабельной линии.

13.15 Для выполнения контроля тока, протекающего по экранам фаз кабелей СПЭ одножильного исполнения с транспозицией экранов, следует применять токовые клещи с соответствующим диапазоном измерения, которые надеваются:

на каждой фазе на проводник соединяющий экран кабеля с заземляющим проводником (для фактического измерения тока в экране конкретной фазы КЛ);

- на заземляющий проводник, осуществляющий связь трех экранов с заземлителем подстанции (для измерения тока в проводнике, соединяющем объединение трех экранов с заземлителем подстанции).

13.16 При обнаружении в процессе эксплуатации участков с неудовлетворительными условиями охлаждения рекомендуется выполнить следующие мероприятия:

уменьшить токовую нагрузку на кабель до необходимой величины;

улучшить вентиляцию в кабельных сооружениях;

засыпать траншеи нормализованным грунтом (термическое сопротивление 1,0-1,2 °К м/Вт, влажность не менее 9%).

13.17 Основными задачами непрерывного мониторинга фактического теплового режима эксплуатации КЛ являются:

Дубликат
Взамен
Подлинник

7128

7128

09-02-470

ИМ

4

09.12.22

ИМСК 20-10

выявление случаев превышения максимально допустимой температуры кабеля по времени, а также случаев локального перегрева;
 оперативное предотвращение токовых перегрузок КЛ;
 обеспечение оптимальных токовых нагрузок и снижение вероятности теплового пробоя;
 прогнозирование остаточного ресурса кабеля на основе диагностики технического состояния КЛ.

14 Обходы и осмотры кабельных линий

14.1 Обходы и осмотры кабельных линий производятся с целью своевременного обнаружения каких-либо изменений, возникающих на трассах линий, а также для наблюдения за состоянием кабельной арматуры.

14.2 Осмотры кабельных линий производятся перед включением их в эксплуатацию, периодически во время эксплуатации и после ремонтных работ. Внеочередные осмотры производятся после аварийного отключения кабельной линии.

14.3 При осмотрах линий необходимо следить, чтобы возле трассы не проводились работы, несогласованные с эксплуатирующей организацией, на трассе не было провалов грунта и всего того, что может привести к механическому повреждению кабеля.

14.4 При осмотрах концевых муфт необходимо обращать внимание состояние изолятора и его загрязненность, целостность опорных изоляторов и заземлений.

14.5 Результаты осмотра кабельной линии записываются в журнал обхода и осмотра трассы.

14.6 Осмотры трасс и сооружений кабельных линий производятся в следующие сроки предусмотренные ПТЭ и местными инструкциями:

- трасс кабелей, проложенных в земле, - не реже 1 раза в 3 месяца;
- трасс кабелей, проложенных на эстакадах, в туннелях, блоках, каналах, галереях и по стенам зданий, - не реже 1 раза в 6 месяцев;
- кабельных колодцев - не реже 1 раза в 2 года;

14.7 При обнаружении дефектов, представляющих опасность для линии и аварийного выхода ее из строя, проводящий осмотр обязан немедленно поставить в известность об этом руководство эксплуатирующей организации.

14.8 Дефекты, не представляющие непосредственной опасности для кабельной линии, должны быть записаны в журнал и устранены в обоснованные сроки с оформлением соответствующей записи в журнале.

14.9 Данные о нагрузках и температурах окружающей среды при обходе должны быть записаны в журнале обхода.

14.10 Измерение сопротивления заземляющего провода и испытание оболочки напряжением постоянного тока должно проводиться в следующие

2012.22

ЗАМ 08-02-440

4

Дубликат

Взамен

7128

7128

Подлинник

ИМСК 20-10

сроки: перед вводом линии в эксплуатацию, через год после ввода и затем через каждые три года.

14.11 Сведения об эксплуатации кабельных линий, отмеченные недостатки и замечания сообщаются предприятию – изготовителю кабеля и разработчику кабеля для принятия соответствующих мер.

15 Рекомендации по разделке кабеля для монтажа арматуры (концевых и соединительных муфт) и заземлению экрана кабеля

15.1 Разделку кабеля и монтаж муфт производить согласно инструкции производителя на конкретные марки муфт.

15.2 При подготовке кабеля к монтажу соединительных и концевых муфт на определенной длине кабеля удаляется оболочка, броня, металлический экран и электропроводящий экран по изоляции. Для снятия алюминиевой оболочки необходимо произвести спиральный надрез трубборезом, не прорезая алюминиевую оболочку до конца, затем легкими перегибами сломать алюминиевую оболочку по надрезу, затем стянуть алюминиевую оболочку с изоляции не повреждая заготовку.

Электропроводящий экран по изоляции срезается при помощи специального инструмента, например:

марка инструмента (производитель TYCO ELECTRONICS):	сечение жил кабеля, мм ²
IT 1000-017-2 (KMS 25/120)	25-300
IT 1000-017-2 (KMS 70/400)	70-630
IT 1000-017-2 (KMS 120/500)	120-800

Для снятия легкоотделяемого электропроводящего экрана по изоляции кабеля с секторными жилами необходимо на определенном расстоянии от конца ТПЖ сделать поперечный надрез по периметру (допускается поперечный надрез выполнить надфилем), далее нож разворачивается на 90° и делается продольный рез от поперечного надреза до конца ТПЖ. Оба реза производятся на глубину не более толщины экрана по изоляции при помощи специального инструмента – ножа с ограничением глубины реза. Зарезы на изоляции не допускаются, допускается слегка прогреть изоляцию мягким пламенем горелки или строительным феном для снижения адгезии. С торца ТПЖ надфилем "задирается" лоскуток полупроводника. Потянув за него полупроводник снимается (чулком).

15.3 При разделке концов кабеля необходимо обеспечить тщательное удаление с поверхности изоляции остатков полупроводящего экрана и посторонних загрязнений. При монтаже муфт кабелей необходимо обеспечить выравнивание электрического поля в месте соединения жил и в области среза экрана а также герметичность и отсутствие воздушных включений.

15.4 Элементы конструкции, выполненные обмоткой, проволоки медного экрана или экрана из алюминиевого сплава закрепляются бандажами. Для заземления экрана медные проволоки или проволоки из алюминиевого сплава отгибаются на наружную оболочку, закрепляются бандажом, а незакрепленные концы проволок скручиваются в жгут в соответствии с инструкцией по монтажу муфты.

15.5 Экран кабеля должен быть заземлен на обоих концах линии или в соответствии с проектом кабельной линии (но хотя бы с одной стороны).

Дубликат
Взамен
Подлинник

7128
7128

ЗАМ

4

09-02-470

09.12.22

ИМСК 20-10

Конструкция зажимов муфт должна обеспечивать соответствующее соединение с элементами экрана, переходное сопротивление в месте соединения не должно превышать сопротивление экрана кабеля. Должно обеспечиваться достаточное обжатие зажимов для создания соответствующего электрического контакта. Для соединения проволок экрана из алюминиевого сплава должны применяться соответствующие луженые соединители, предназначенные для данного типа экрана.

16 Испытание кабельной линии

16.1 Кабели после прокладки и монтажа арматуры рекомендуется испытать переменным напряжением $3U_0$ частотой 0,1 Гц в течение 60 минут или переменным напряжением U_0 номинальной частотой 50 Гц в течение 24 ч или переменным напряжением $2U_0$ номинальной частотой 50 Гц в течение 60 минут, приложенной между жилой и металлическим экраном, где U_0 - номинальное напряжение кабеля между жилой и экраном в нормальном режиме эксплуатации, кВ.

16.2 При испытании изоляции кабелей напряжение прикладывается поочередно к каждой жиле кабеля. При этом остальные жилы и все экраны должны быть заземлены. Допускается одновременное испытание всех трех фаз кабельной линии.

16.3 Оболочка кабеля, проложенного в земле, должна быть испытана постоянным напряжением 10 кВ в течение 1 минуты. Испытательное напряжение должно быть приложено между металлическим экраном или броней и заземлителем. После испытания постоянным напряжением необходимо заземлить или соединить их с экраном и броней на время не менее 1 ч.

16.4 Кабельные линии (6-35) кВ с изоляцией из сшитого полиэтилена, включая кабельные вставки, необходимо испытывать:

- перед включением в эксплуатацию;
- после ремонта;
- периодически 1 раз в 5 лет после включения в эксплуатацию.

Испытания оболочек кабелей, проложенных в земле необходимо осуществлять:

- перед включением в эксплуатацию;
- после ремонта основной изоляции кабельной линии;
- в случае проведения раскопок в охранной зоне кабельной линии и связанного с этим возможного нарушения целостности оболочки;
- периодически 1 раз в 5 лет после включения в эксплуатацию.

Величина испытательного напряжения для изоляции принимается в соответствии с п. 16.1, для оболочки - п. 16.3.

После прокладки рекомендуется испытать кабель до монтажа соединительных и концевых муфт, смонтировать муфты и повторно испытать КЛ целиком.

Дубликат
Взамен
Подлинник

7128

7128

09.12.22

09.02.470

ЗАКА

4

ИМСК 20-10

ПРИЛОЖЕНИЕ А
(справочное)

Список оборудования, приспособлений, инструментов и материалов, необходимых для прокладки одной строительной длины кабеля

№ п./п.	Наименование	Един. изм.	Кол-во
1	Тяговая лебедка	шт	1
2	Отдающее устройство (грузоподъемность не меньше веса барабана с кабелем)	шт	1
3	Противозакручивающее устройство	шт	1
4	Рольганги	шт	по ППР
5	Ролики линейные	шт	по ППР
6	Ролики угловые	шт	по ППР
7	Воронка разъемная	шт	по ППР
8	Приспособление для направления кабеля в трубы	шт	по ППР
9	Распорная стойка	шт	по ППР
10	Контрольный цилиндр и ерши для прочистки труб и каналов	шт	по ППР
11	Кабельный чулок или клиновой захват	шт	3
12	Устройство для группирования кабелей (при одно-временной протяжке трех кабелей)	шт	1
13	Крюк для направления кабеля при прокладке	шт	1
14	Переговорное устройство, радиостанции или полевые телефоны	шт	по ППР
15	Набор инструментов и приспособлений для кабельных работ НКИ - 3М	шт	1
16	Баллон с пропаном типа БЗ-50 с редуктором типа ДПИ 1-65	шт	1
17	Горелка газовая со шлангами	шт	1
18	Лента ПВХ пластиката шириной 30-50 мм ТУ 6-05-1254-75 ГОСТ 16272-79	кг	0,2
19	Ветошь чистая обтирочная	кг	2
20	Тавот или солидол (для кабелей с ПВХ оболочкой), технический вазелин (для кабелей с ПЭ оболочкой)	кг	по ППР
21	Капа	шт	3

ИМСК 20-10

Материалы для ремонта оболочки кабеля

(определяются при разработке ППР, один из перечисленных ниже комплектов)

Комплект материалов для ремонта с использованием термоусаживаемой манжеты:

№ п/п	Наименование материала	Ед.изм	Кол-во
1	Ацетон технический ГОСТ 2768-84	л	1
2	Термоусаживаемая манжета	шт	по ППР

Комплект материалов для ремонта с использованием лент ЛЭТСАР ЛП:

№ п/п	Наименование материала	Ед.изм	Кол-во
1	Ацетон технический ГОСТ 2768-84	л	1
2	Лак КО-916 ГОСТ 16508-80	кг	0,05
3	Лента САР ЛП ТУ 38.103.272-75	кг	0,2
4	Лента ПВХ пластиката шириной 30...50 мм ТУ 6-05-1254-75 ГОСТ 16272-79	кг	0,3
5	Лента смоляная ТУ 16.503.020-76	кг	1

Комплект материалов для ремонта с использованием лент RULLE:

№ п/п	Наименование материала	Ед.изм	Кол-во
1	Ацетон технический ГОСТ 2768-84	л	1
2	Лента RULLE 1 или RULLE 2	шт	по ППР

Дубликат
Взамен
Подлинник

7/28

7128

09.02.470

4 ЗММ

ИМСК 20-10

ПРИЛОЖЕНИЕ Б (справочное)

Технология ремонта оболочки кабеля

1. Ремонт с использованием термоусаживаемой манжеты

1.1 Для ремонта оболочек кабелей рекомендуется использовать термоусаживаемые манжеты фирмы «Райхем» длиной 1500 мм различных размеров в зависимости от диаметра ремонтируемого кабеля. Основные данные по манжетам приведены в таблице Б1.

Таблица Б1

Наружный диаметр ремонтируемого кабеля, мм	Внутренний диаметр манжеты, мм		Обозначение манжеты для заказа
	До усадки D_a (минимум)	После усадки D_b (максимум)	
От 17 до 32	54	15	CRSM 53/13-1500/239
От 24 до 50	86	21	CRSM 84/20-1500/239
От 31 до 65	108	27	CRSM 107/29-1500/239
От 33 до 86	144	28	CRSM143/36-1500/239

Манжета выбирается по размерам так, чтобы после усадки на кабель ее внутренний диаметр был в пределах от $(D_b + 15\%D_b)$ до $(D_a + 20\%D_a)$.

Допускается использовать равноценные по качеству термоусаживаемые манжеты других производителей.

1.2 Определить границы места ремонта оболочки кабеля (минимум по 100 мм в обе стороны от краев дефекта).

1.3 При наличии ребер на оболочке кабеля в месте ремонта - снять ребра по всей окружности.

1.4 Зачистить наждачной бумагой поверхность оболочки и обезжирить ацетоном.

1.5 Отрезать от манжеты и замка участок равный по длине месту ремонта.

1.6 Снять с отрезанного участка манжеты защитную пленку и обернуть манжету вокруг кабеля так, чтобы адгезивный подслои примыкал к оболочке кабеля. Надвинуть на приливы манжеты замок.

1.7 Легким пламенем газовой горелки усадить манжету на кабель, начиная прогрев с середины стороны противоположной замку.

1.8 После полной усадки манжеты дополнительно прогреть зону вблизи замка. При правильной усадке из под концов манжеты на оболочку кабеля должен выдавиться в виде ровных валиков клеевой состав.

1.9 Дать остыть манжете до температуры ниже плюс 35°C . Не допускать до остывания механических воздействий на манжету.

Дубликат

Взамен

Подлинник

7/28

7128

Зам

4

09-02-470

09.12.22

ИМСК 20-10

2 Ремонт с использованием лент ЛЭТСАР ЛП

2.2 Определить границы места ремонта оболочки кабеля (минимум по 150 мм в обе стороны от краев дефекта).

2.3 При наличии ребер на оболочке кабеля в месте ремонта - снять ребра по всей окружности.

2.4 Зачистить наждачной бумагой поверхность оболочки и обезжирить ацетоном.

2.5 В случае, если в месте ремонта на оболочке имеются сквозные отверстия, трещины или разрывы, у которых ширина или диаметр более 3 мм, заложить туда кусочки ленты ЛЭТСАР ЛП и сжать их до такой степени, чтобы они были на уровне наружной поверхности оболочки или выступали над оболочкой не более чем на 1 мм.

2.6 Промазать поверхность ремонтного участка лаком КО-916 и дать лаку подсохнуть.

2.7 Наложить на поверхность оболочки, покрытую лаком, четыре слоя ленты ЛЭТСАР ЛП с 50% перекрытием.

2.8 Промазать поверхность наложенной ленты и участки оболочки кабеля на длине 50 мм от лент лаком КО-916 и наложить два слоя ПВХ ленты с 50% перекрытием.

2.9 Наложить на поверхность ПВХ лент два слоя смоляной ленты с 50% перекрытием, предварительно прогревая ее пламенем газовой горелки.

2.10 После наложения смоляной ленты дать кабелю остыть в месте ремонта до температуры ниже 35°C. Не допускать до остывания механических воздействий на место ремонта.

3 Ремонт с использованием лент RULLE.

3.2 Ленты RULLE выполнены из этиленпропиленовой резины с клейким слоем из бутилкаучука, закрытым защитной пленкой, которая снимается при монтаже. Толщина лент - 2 мм, ширина - 60 мм. Длина в рулоне: ленты RULLE 1 - 3,5 м, ленты RULLE 2 - 5,5 м.

3.3 Определить границы места ремонта оболочки кабеля (минимум по 100 мм в обе стороны от краев дефекта).

3.4 При наличии ребер на оболочке кабеля в месте ремонта - снять ребра по всей окружности.

3.5 Зачистить наждачной бумагой поверхность оболочки и обезжирить ацетоном.

3.6 Наложить с 50% перекрытием два слоя ленты RULLE. Наматывать клеевым слоем к оболочке кабеля, снимая защитную ленту. При намотке ленту следует вытягивать до такой степени, чтобы нарисованные на ее поверхности овалы превратились в круги.

Дубликат
Взамен
Подлинник

7128

7128

09.12.22

ЗММ

4

09.02.410

ИМСК 20-10

ПРИЛОЖЕНИЕ В

(справочное)

Перечень веществ, вредно действующих на оболочку из полиэтилена
низкого давления

В перечне приведены данные о вредных веществах неудовлетворительно действующих на оболочку кабелей из полиэтилена высокой плотности (ПНД) при отсутствии внутреннего давления внешних механических воздействий и температурах 20°C и 60°C.

1. Материал оболочки (ПНД) имеет неудовлетворительную стойкость при температурах 20°C и 60°C к воздействию следующих веществ:

- бром (жидкий или газ), йод в спиртовом растворе и в соли калия, фтор (газ);
- галогенопроизводные вещества: бромистый метил, бромформ, ди- хлорэтилен, дихлорбензол, дихлорпропилен, метилциклогексанон, пропилен дихлорид, тетрахлорэтилен, трихлорбензол, трихлорэтилен, трибромметан, хлорбензол, хлороформ, хлоросульфоновая кислота, хлористый тионил, хлористый этил, хлористый этилен, хлористый метил, хлористый метилен;
- ароматические углеводороды;
- дипентен, тетрадекан, тетрагидрофуран, трехокись серы, диэтиловый эфир, дипентен, изопентан, изопропиламин, изопропиловый амин, меркаптанат этила, нитробензол, нитротолуол, N-пентан, олеум, пентан-2, фурфурол, циклогексан, O-Zylene, P-Zylene, этилбензол;
- азотная кислота (95% и выше), «царская водка»(HCl/HNO₃=3/1), серная кислота (кипящая);
- керосин, скипидар (живица).

2. Материал оболочки (ПНД) имеет ограниченную стойкость при температуре 20°C и неудовлетворительную стойкость при температуре 60°C к воздействию следующих веществ:

- акрилат этила, декан, дибутиловый амин, дисульфид углерода, тетрахлорид углерода, ксилол, лигроин, лизоль, метилциклогексан, N-гептан, озон, стирол, тетрахлорид титана, тетрахлорметан, трехфтористое соединение бора, толуол, тормозная жидкость, хлор(насыщенный водный раствор или газ), хлорид аллила.

3. Материал оболочки (ПНД) имеет удовлетворительную стойкость при температуре 20°C и неудовлетворительную стойкость при температуре 60°C к воздействию следующих веществ:

- изопримовый эфир, нитроэтан, октиловый спирт, оливковое масло, перекись водорода (90%), серная кислота (80-98%), хлорная кислота (70%), этилацетат.

4. Материал оболочки (ПНД) имеет ограниченную стойкость при температурах 20° и 60°C к воздействию следующих веществ:

09.12.22

09-02-470

4

7128

7128

Дубликат

Взамен

Подлинник

ИМСК 20-10

- ацетон, амилацетат, бензол, бензин, диацетоновый спирт, диэтиловый кетон, гексахлорофен, камфорное масло, сернистый кальций.

5. Материал оболочки (ПНД) имеет удовлетворительную стойкость при температуре 20°C и ограниченную стойкость при температуре 60° к воздействию следующих веществ:

- дизельное топливо, нефтепродукты, тавот, солидол, анилин, гексан, бензальдегид, бензолхлорид, изооктан, серная кислота (70%), уксусная кислота (более 96%), масляная кислота, хромовая кислота, хлорная кислота (50%);

- фурфуроловый спирт, этиловый спирт, перекись водорода

6. Материал оболочки (ПНД) имеет удовлетворительную стойкость при температурах 20°C и 60°C к воздействию следующих веществ:

- моторные масла, битум, подсолнечное, кукурузное и хлопковое масла, вазелин, силиконовые смазки.

Перечень составлен на основании данных фирмы «Borealis».

091222

09-02-470

ЗНМ

4

Дубликат

Взамен

Подлинник

7128

7128

ИМСК 20-10

ПРИЛОЖЕНИЕ Г (рекомендуемое)

Рекомендации

по выбору кабелей на напряжение 6 - 35 кВ с изоляцией из сшитого полиэтилена (СПЭ) и арматуры к ним

Настоящие рекомендации составлены для монтажных и эксплуатирующих организаций, применяющих кабель с СПЭ изоляцией производства ООО «Камский кабель».

При составлении настоящих рекомендаций использованы следующие материалы:

1. ПУЭ, М, Энергоатомиздат, 1986.
2. Силовые кабели и высоковольтные кабельные линии. Учебное пособие. М, Энергия 1970.
3. ТУ 16.К71-335-2004 Кабели силовые с изоляцией из сшитого полиэтилена на напряжение 10, 20, 35 кВ.
4. ТУ 16.К71-359-2005 Кабели силовые с изоляцией из сшитого полиэтилена на напряжение 6 кВ.
5. ТУ 16.К180-014-2009 Кабели силовые с изоляцией из сшитого полиэтилена на напряжение 6 - 35 кВ.
6. ТУ 16.К180-016-2009 Кабели силовые не распространяющие горение с изоляцией из сшитого полиэтилена на напряжение 6-35 кВ.
7. ТУ 3530-397-00217053-2009 Кабели силовые с изоляцией из сшитого полиэтилена, не распространяющие горение на напряжение 6 и 10 кВ.
8. Каталог Tyco Electronics (Raychem) 2008/2009.
9. Прайс-лист АОЗТ «Подольский завод электромонтажных изделий».

Дубликат
Взамен
Подлинник

7128

7128

22.12.22

09-02-470

ИМ

4

ИМСК 20-10

1. Кабели предназначены для эксплуатации в электрических сетях переменного напряжения с изолированной или заземленной нейтралью категорий А, В и С в соответствии с международным стандартом МЭК 60183 «Руководство по выбору кабелей высокого напряжения».

Категория электрической сети характеризуется продолжительностью перенапряжения в сети при однофазном замыкании на землю. К категории А относятся сети, которые при замыкании на землю продолжают работать не более 1 мин. К категории В относятся сети, которые при замыкании на землю продолжают работать не более 1 ч. К категории С относятся все сети, которые не входят ни в категорию А, ни категорию В.

Номинальное напряжение кабелей, рекомендуемых для использования в трехфазных сетях соответствующих категорий, приведено в таблице Г1.

Таблица Г1 - Выбор номинального напряжения кабелей в зависимости от категории сети, в киловольтах.

Максимальное напряжение сети, U_m	Номинальное напряжение кабеля, U_0/U	
	Категория сети А и В	Категория сети С
7,2	3,6/6	6/10
12	6/10	8,7/15
17,5	8,7/15	12/20
24	12/20	18/30
36	18/30	-
42	20,8/35	20,8/35

2. Кабели предназначены для прокладки на трассах без ограничения разности уровней.

Кабели с оболочкой из полиэтилена предназначены для эксплуатации при прокладке в земле независимо от степени коррозионной активности грунтов. Допускается прокладка этих кабелей на воздухе, в том числе в кабельных сооружениях, при условии обеспечения дополнительных мер противопожарной защиты, например нанесения огнезащитных покрытий.

Кабели при прокладке на воздухе должны быть защищены от солнечного излучения. Допускается прокладка кабелей без применения мер защиты от солнечного излучения при условии снижения токовой нагрузки и в случае применения в качестве наружной оболочки полимерных композиций, стойких к солнечному излучению.

Дубликат
Взамен
Подлинник

7128
7128

22.12.22

09-02-440

ИМ

4

ИМСК 20-10

Тип кабеля, допускающий открытую прокладку без защиты от воздействия солнечного излучения, а также марка материала наружной оболочки, стойкого к солнечному излучению, должны быть указаны в нормативных документах на кабели конкретных марок.

Кабели при прокладке в земле (в траншеях) должны быть защищены на всем протяжении трассы от механических повреждений бетонными плитами, плитами из полимерной композиции для закрытия кабеля (типа ПЗК) или кирпичом.

Марки, наименования и основные области применения кабелей приведены в таблице Г2.

Таблица Г2- Марки кабелей и основные области применения

Марка кабеля*	Наименование кабеля	Область применения
ПвП АПвП	Кабель с изоляцией из сшитого полиэтилена, в оболочке из полиэтилена	Для прокладки в земле (в траншеях), если кабель защищен от механических повреждений независимо от степени коррозионной активности грунтов. Допускается прокладка на воздухе, в т. ч. и в кабельных сооружениях, при условии обеспечения дополнительных мер противопожарной защиты, например, огнезащитных покрытий
ПвПу АПвПу	Кабель с изоляцией из сшитого полиэтилена, с усиленной оболочкой из полиэтилена	Для прокладки в земле (в траншеях), если кабель защищен от механических повреждений независимо от степени коррозионной активности грунтов. Допускается прокладка на воздухе, в т. ч. и в кабельных сооружениях, при условии обеспечения дополнительных мер противопожарной защиты, например, огнезащитных покрытий. Прокладка на сложных участках кабельных трасс, содержащих более 4 поворотов под углом свыше 30° или прямолинейные участки с более чем 4 переходами в трубах длиной свыше 20 м или с более чем 2 трубными переходами длиной свыше 40 м
ПвПг АПвПг	Кабель с изоляцией из сшитого полиэтилена, в оболочке из полиэтилена, с водоблокирующей лентой (лентами) под металлическим экраном	Для прокладки в земле (в траншеях), а также в воде (в несудоходных водоемах) при соблюдении мер, исключающих механические повреждения кабеля, если кабель защищен от механических повреждений независимо от степени коррозионной активности грунтов. Допускается прокладка на воздухе, в т. ч. и в кабельных сооружениях, при условии обеспечения дополнительных мер противопожарной защиты, например, огнезащитных покрытий
ПвПгж АПвПгж	То же, с герметизацией токопроводящей жилы	
ПвП2г АПвП2г	То же, что и кабели марок АПвПг, ПвПг, с алюмополимерной лентой поверх разделительного слоя	
ПвП2гж АПвП2гж	То же, с герметизацией токопроводящей жилы	
ПвПу2г АПвПу2г	То же, с усиленной оболочкой из полиэтилена	
ПвПу2гж АПвПу2гж	То же, с герметизацией токопроводящей жилы	Для прокладки в земле, а также в воде (в несудоходных водоемах) при соблюдении мер, исключающих механические повреждения кабеля. Прокладка на сложных участках кабельных трасс, содержащих более 4 поворотов под углом свыше 30° или прямолинейные участки с более чем 4 переходами в трубах длиной свыше 20 м или с более чем 2 трубными переходами длиной свыше 40 м. Допускается прокладка на воздухе, в т. ч. и в кабельных сооружениях, при условии обеспечения дополнительных мер противопожарной защиты, например, огнезащитных покрытий.
ПвПуг АПвПуг	То же, что и кабели марок АПвПг, ПвПг, с усиленной оболочкой из полиэтилена	
ПвПугж АПвПугж	То же, с герметизацией токопроводящей жилы	

Дубликат
Взамен
Подлинник

7128
7128

09.02.110
4 ЗАН

ИМСК 20-10

Марка кабеля*	Наименование кабеля	Область применения
ПвБП АПвБП	То же, бронированный стальными лентами, в оболочке из полиэтилена	Для прокладки в земле (в траншеях), где возможны механические воздействия на кабель (кроме растягивающих) при соблюдении мер, исключающих механические повреждения кабеля независимо от степени коррозионной активности грунтов. Допускается прокладка на воздухе, в т. ч. и в кабельных сооружениях, при условии обеспечения дополнительных мер противопожарной защиты, например, огнезащитных покрытий.
ПвБПг АПвБПг	То же, что и кабели марок АПвБП, ПвБП, с водоблокирующей лентой (лентами) под металлическим экраном, бронированный стальными лентами, в оболочке из полиэтилена	
ПвБПгж АПвБПгж	То же, что и кабели марок АПвБПг, ПвБПг, с герметизацией токопроводящей жилы	Для прокладки в земле, а также в воде (в несудоходных водоемах), где возможны механические воздействия на кабель (кроме растягивающих) при соблюдении мер, исключающих механические повреждения кабеля независимо от степени коррозионной активности грунтов.
ПвБП2г АПвБП2г	То же, что и с индексом «г», с алюмополимерной лентой поверх разделительного слоя	
ПвБП2гж АПвБП2гж	То же, с герметизацией токопроводящей жилы	
ПвБПу2г АПвБПу2г	То же, с усиленной оболочкой из полиэтилена	Для прокладки в земле, а также в воде (в несудоходных водоемах), где возможны механические воздействия на кабель (кроме растягивающих), при соблюдении мер, исключающих механические повреждения кабеля.
ПвБПу2гж АПвБПу2гж	То же, с герметизацией токопроводящей жилы	Прокладка на сложных участках кабельных трасс, содержащих более 4 поворотов под углом свыше 30° или прямолинейные участки с более чем 4 переходами в трубах длиной свыше 20 м или с более чем 2 трубными переходами длиной свыше 40 м
ПвВ АПвВ	Кабель с изоляцией из сшитого полиэтилена, в оболочке из поливинилхлоридного пластика	Для одиночной прокладки в кабельных сооружениях и производственных помещениях. Допускается прокладывать на открытом воздухе при обеспечении защиты от УФ излучения.
ПвВВ АПвВВ	То же, бронированный стальными лентами, в оболочке из поливинилхлоридного пластика	Для одиночной прокладки в земле (в траншеях), одиночных кабельных линий в кабельных сооружениях, где возможны механические воздействия на кабель, за исключением растягивающих усилий Допускается прокладывать на открытом воздухе при обеспечении защиты от УФ излучения.
ПвКП АПвКП	То же, бронированный стальными проволоками, в оболочке из полиэтилена	Для прокладки в земле (траншеях), в местах, где возможны механические воздействия на кабель, в том числе растягивающие, независимо от степени коррозионной активности грунтов. Допускается прокладка на воздухе, в т. ч. и в кабельных сооружениях, при условии обеспечения дополнительных мер противопожарной защиты, например, огнезащитных покрытий.
ПвКПг АПвКПг	То же, что и кабели марок АПвБП, ПвБП, с водоблокирующей лентой (лентами) под металлическим экраном, бронированный стальными проволоками, в оболочке из полиэтилена	Для прокладки в земле, а также в воде (в несудоходных водоемах), где возможны механические воздействия на кабель (в т. ч. и растягивающих) при соблюдении мер, исключающих механические повреждения кабеля. Допускается прокладка на воздухе, в т. ч. и в кабельных сооружениях, при условии обеспечения дополнительных мер противопожарной защиты, например, огнезащитных покрытий.

Дубликат
Взамен
Подлинник

7128

7128

09.02.2008
ИМ

И

09.02.2008

ИМСК 20-10

Марка кабеля*	Наименование кабеля	Область применения
ПвКПгж АПвКПгж	То же, что и кабели марок АПвКПг, ПвКПг, с герметизацией токопроводящей жилы	
ПвКП2г АПвКП2г	То же, что и с индексом «г», с алюмополимерной лентой поверх разделительного слоя	
ПвКП2гж АПвКП2гж	То же, с герметизацией токопроводящей жилы	
ПвКПу2г АПвКПу2г	То же, с усиленной оболочкой из полиэтилена	
ПвКПу2гж АПвКПу2гж	То же, с герметизацией токопроводящей жилы	Для прокладки в земле, а также в воде (в несудоходных водоемах), где возможны механические воздействия на кабель (в т. ч. и растягивающих), при соблюдении мер, исключающих механические повреждения кабеля. Прокладка на сложных участках кабельных трасс, содержащих более 4 поворотов под углом свыше 30° или прямолинейные участки с более чем 4 переходами в трубах длиной свыше 20 м или с более чем 2 трубными переходами длиной свыше 40 м
ПвКВ АПвКВ	То же, бронированный стальными лентами, в оболочке из поливинилхлоридного пластика	Для прокладки одиночных кабельных линий в кабельных сооружениях, шахтах в местах, где возможны механические воздействия на кабель, в том числе растягивающие. Допускается прокладывать на открытом воздухе при обеспечении защиты от УФ излучения.
ПвВнг(В) АПвВнг(В)	Кабель с изоляцией из сшитого полиэтилена, в оболочке из поливинилхлоридного пластика пониженной горючести	Для групповой прокладки в кабельных сооружениях (туннели, галереи, эстакады, в блоках (трубах), в производственных помещениях, в кабельных каналах, по стенам) и производственных помещениях, в соответствии с классом пожарной опасности; Допускается прокладывать на открытом воздухе при обеспечении защиты от УФ излучения.
ПвВнг(А) АПвВнг(А)		
ПвВнг(А)-LS АПвВнг(А)-LS		
ПвВнг(А)-LS АПвВнг(А)-LS	Кабель с изоляцией из сшитого полиэтилена, в оболочке из поливинилхлоридного пластика пониженной пожарной опасности	
ПвВВнг(А) АПвВВнг(А)	То же, бронированный лентами, в оболочке из поливинилхлоридного пластика пониженной горючести	Для групповой прокладки в кабельных сооружениях (туннели, галереи, эстакады, в блоках (трубах), в производственных помещениях, в кабельных каналах, по стенам) и производственных помещениях, в соответствии с классом пожарной опасности, где возможны механические воздействия на кабель (кроме растягивающих). Допускается прокладывать на открытом воздухе при обеспечении защиты от УФ излучения.
ПвВВнг(А)-LS АПвВВнг(А)-LS	То же, бронированный лентами, в оболочке из поливинилхлоридного пластика пониженной пожарной опасности	
ПвКВнг АПвКВнг	То же, бронированный проволоками, в оболочке из поливинилхлоридного пластика пониженной горючести	Для групповой прокладки в кабельных сооружениях (туннели, галереи, эстакады, в блоках (трубах), в производственных помещениях, в кабельных каналах, по стенам), производственных помещениях, шахтах в соответствии с классом пожарной опасности, в местах, где возможны механические воздействия на кабель, в том числе растягивающие. Допускается прокладывать на открытом воздухе при обеспечении защиты от УФ излучения.
ПвКВнг(А)-LS АПвКВнг(А)-LS	То же, бронированный проволоками, в оболочке из поливинилхлоридного пластика пониженной пожарной опасности	

Дубликат

7128

Взамен

7128

Подлинник

22.12.22

04.02.170

ЗММ

4

ИМСК 20-10

Марка кабеля*	Наименование кабеля	Область применения
ПвПнг(A)-HF АПвПнг(A)-HF	Кабель с изоляцией из сшитого полиэтилена, в оболочке из полимерной композиции, не содержащей галогенов	Для групповой прокладки в кабельных сооружениях (туннели, галереи, эстакады, в блоках (трубах), в производственных помещениях, в кабельных каналах, по стенам), шахтах в соответствии с классом пожарной опасности, где есть требования по ограничению воздействия коррозионно-активных газов на оборудование. Для прокладки на открытом воздухе и сухих грунтах (песок, песчано-глинистая и нормальная почва с влажностью менее 14 %). Кабели с индексом 2г допускается прокладывать во влажных грунтах. Допускается прокладывать на открытом воздухе при обеспечении защиты от УФ излучения.
ПвБПнг(A)-HF АПвБПнг(A)-HF	То же, бронированный стальными лентами, в оболочке из полимерной композиции, не содержащей галогенов	Кабели, бронированные лентами для прокладки в местах, где возможны механические воздействия на кабель (кроме растягивающих).
ПвКПнг(A)-HF АПвКПнг(A)-HF	То же, бронированный стальными лентами, в оболочке из полимерной композиции, не содержащей галогенов	Кабели, бронированные проволоками для прокладки в местах, где возможны механические воздействия на кабель, в том числе растягивающие
ПвВнг(A)-LS АПвВнг(A)-LS	Кабель с изоляцией из сшитого полиэтилена, в оболочке из поливинилхлоридного пластика пониженной пожарной опасности	Кабели по ТУ 3530-397-00217053-2009 предназначены для стационарной прокладки кабельных линий, питающих оборудование систем собственных нужд вне гермозоны АС, а также для общепромышленного применения.
ПвБВнг(A)-LS АПвБВнг(A)-LS	То же, бронированный стальными лентами, в оболочке из поливинилхлоридного пластика пониженной пожарной опасности	
ПвПнг(A)-HF	Кабель с изоляцией из сшитого полиэтилена, в оболочке из полимерной композиции, не содержащей галогенов	Кабели по ТУ 3530-397-00217053-2009 предназначены для стационарной прокладки в кабельных линиях в гермозоне и вне гермозоны АС.
ПвБПнг(A)-HF	То же, бронированный стальными лентами, в оболочке из полимерной композиции, не содержащей галогенов	Кабели по ТУ 3530-397-00217053-2009 предназначены для стационарной прокладки в кабельных линиях в гермозоне и вне гермозоны АС., при наличии опасности мех. повреждений при эксплуатации вне гермозоны АС.
ПвАП АПвАП	Кабель с изоляцией из сшитого полиэтилена, с алюминиевой оболочкой, наружная оболочка из полиэтилена	Для прокладки в земле (в траншеях), если кабель защищен от механических повреждений независимо от степени коррозионной активности грунтов. Допускается прокладка на воздухе, в т. ч. и в кабельных сооружениях, при условии обеспечения дополнительных мер противопожарной защиты, например, огнезащитных покрытий
ПвАПу ПвАПу	То же, усиленная наружная оболочка из полиэтилена	
ПвАПу2г АПвАПу2г	изоляция из сшитого полиэтилена, с общим металлическим экраном, с водоблокирующей лентой под металлическим экраном, с алюминиевой оболочкой, усиленная наружная оболочка из полиэтилена	Для прокладки в земле, а также в воде (в несудоходных водоемах) при соблюдении мер, исключающих механические повреждения кабеля. Допускается прокладка на воздухе, в т. ч. и в кабельных сооружениях, при условии обеспечения дополнительных мер противопожарной защиты, например, огнезащитных покрытий.

Дубликат
Взамен
Подлинник

7128

7128

09-02-470

3MM

4

09.02.22

ИМСК 20-10

Марка кабеля*	Наименование кабеля	Область применения
ПвПу2гСкт АП- вПу2гСкт	изоляция из сшитого полиэтилена, с общим металлическим экраном, с водоблокирующей лентой под металлическим экраном, с алюминиевой оболочкой, усиленная наружная оболочка из полиэтилена для применения в горной местности	
ПвАПу2гСк АПвА- Пу2гСк	То же, для тяжелых условий эксплуатации	Для прокладки в земле, а также в воде (в несудоходных водоемах) при соблюдении мер, исключающих механические повреждения кабеля. Допускается прокладка на воздухе, в т. ч. и в кабельных сооружениях, при условии обеспечения дополнительных мер противопожарной защиты, например, огнезащитных покрытий. Для тяжелых условий эксплуатации
ПвАВ АПвАВ	изоляция из сшитого полиэтилена, с алюминиевой оболочкой, наружная оболочка из поливинилхлоридного пластика	Для одиночной прокладки в кабельных сооружениях и производственных помещениях. Допускается прокладывать на открытом воздухе при обеспечении защиты от УФ излучения.
ПвСП АПвСП	изоляция из сшитого полиэтилена, оболочка из свинцового сплава, наружная оболочка из полиэтилена	Для прокладки в земле (в траншеях), если кабель защищен от механических повреждений независимо от степени коррозионной активности грунтов. Допускается прокладка на воздухе, в т. ч. и в кабельных сооружениях, при условии обеспечения дополнительных мер противопожарной защиты, например, огнезащитных покрытий
ПвСПу АПвСПу	То же, усиленная наружная оболочка из полиэтилена	

* Индекс LS в марках означает низкое дымо- и газовыделение (Low Smoke).

Индекс HF в марках означает применение в оболочках полимерных композиций, не содержащей галогенов (Halogen Free).

Помимо проволочной стальной брони (К), могут быть обозначения проволочной брони из проволок из алюминиевого сплава (Кс), проволочной брони из алюминиевых проволок (Ка).

Дубликат
Взамен
Подлинник

7128
7128

ИМСК 20-10

3. Расчетные значения емкости кабелей с круглыми жилами приведены в таблице Г3

Таблица Г3 - Расчетные значения емкости кабелей с круглыми жилами

Номинальное сечение жилы, мм ²	Емкость 1 км кабеля, мкФ					
	Номинальное напряжение кабеля, кВ					
	6	10	15	20	30	35
35	0,29	0,22	0,19	-	-	-
50	0,32	0,25	0,21	0,17	0,15	0,14
70	0,37	0,29	0,23	0,19	0,16	0,16
95	0,41	0,32	0,26	0,21	0,18	0,18
120	0,45	0,35	0,28	0,23	0,19	0,19
150	0,50	0,38	0,30	0,26	0,21	0,20
185	0,54	0,42	0,33	0,27	0,22	0,22
240	0,59	0,46	0,37	0,29	0,25	0,24
300	0,60	0,51	0,41	0,32	0,27	0,26
400	0,64	0,57	0,46	0,35	0,30	0,29
500	0,66	0,63	0,50	0,39	0,33	0,32
630	0,73	0,70	0,55	0,43	0,36	0,35
800	0,82	0,77	0,61	0,49	0,40	0,40
1000	0,95	0,87	0,67	0,57	0,42	0,39

09.12.02

4 ЗАМ 09-02-610

Дубликат

Взамен

Подлинник

7128

7128

ИМСК 20-10

Расчетные значения индуктивного сопротивления жилы одножильного кабеля при частоте 50 Гц при условии заземления экрана кабеля с двух сторон

Таблица Г4 - Расчетные значения индуктивного сопротивления жилы

Номинальное сечение жилы, мм ²	Индуктивное сопротивление 1 км кабеля, Ом при расположении					
	Номинальное напряжение кабеля, кВ					
	6, 10 кВ		20 кВ		35 кВ	
	в плоскости	треугольником	в плоскости	треугольником	в плоскости	треугольником
50	0,204	0,127	0,219	0,143	0,231	0,156
70	0,196	0,119	0,21	0,134	0,222	0,146
95	0,189	0,112	0,203	0,127	0,214	0,139
120	0,184	0,108	0,198	0,122	0,209	0,133
150	0,179	0,103	0,192	0,116	0,203	0,127
185	0,175	0,099	0,188	0,112	0,198	0,122
240	0,170	0,094	0,183	0,107	0,193	0,117
300	0,167	0,091	0,179	0,103	0,189	0,113
400	0,165	0,088	0,173	0,097	0,182	0,106
500	0,161	0,085	0,169	0,093	0,178	0,102
630	0,159	0,083	0,166	0,09	0,174	0,098
800	0,157	0,081	0,163	0,087	0,17	0,094
1000	0,154	0,079	0,159	0,083	0,166	0,09

4. Токи одножильных кабелей напряжением (6-35) кВ должны соответствовать указанным в таблицах Г5 - Г10.

Таблица Г5 - Токи одножильных кабелей

Номинальное сечение жилы, мм ²	Ток кабеля на напряжение 6 кВ при прокладке в земле, А			
	с медной жилой при расположении		с алюминиевой жилой при расположении	
	в плоскости	треугольником	в плоскости	треугольником
35	221	193	172	147
50	250	225	195	170
70	310	275	240	210
95	336	326	263	253
120	380	370	298	288
150	416	413	329	322
185	466	466	371	364
240	531	537	426	422
300	590	604	477	476
400	633	677	525	541
500	697	759	587	614
630	792	848	653	695
800	825	933	719	780

09.12.22

[Signature]

09-02-470

ИМ

И

7128

7128

Дубликат
Взамен
Подлинник

ИМСК 20-10

Таблица Г6 - Токи одножильных кабелей

Номинальное сечение жилы, мм ²	Ток кабеля на напряжение 10 и 15 кВ при прокладке в земле, А			
	с медной жилой при расположении		с алюминиевой жилой при расположении	
	в плоскости	треугольником	в плоскости	треугольником
35	220	193	172	147
50	250	225	195	170
70	310	275	240	210
95	336	326	263	253
120	380	370	298	288
150	416	413	329	322
185	466	466	371	364
240	531	537	426	422
300	590	604	477	476
400	633	677	525	541
500	697	759	587	614
630	762	848	653	695
800	825	933	719	780
1000	900	1003	800	845

Таблица Г7 - Токи одножильных кабелей

Номинальное сечение жилы, мм ²	Ток кабеля на напряжение 20, 30 и 35 кВ при прокладке в земле, А			
	с медной жилой при расположении		с алюминиевой жилой при расположении	
	в плоскости	треугольником	в плоскости	треугольником
50	230	225	185	175
70	290	270	225	215
95	336	326	263	253
120	380	371	298	288
150	417	413	330	322
185	466	466	371	365
240	532	538	426	422
300	582	605	477	476
400	635	678	526	541
500	700	762	588	615
630	766	851	655	699
800	830	942	722	782
1000	906	1007	805	850

ИМСК 20-10

Таблица Г8 - Токи одножильных кабелей

Номинальное сечение жилы, мм ²	Ток кабеля на напряжение 6 кВ при прокладке на воздухе, А			
	с медной жилой при расположении		с алюминиевой жилой при расположении	
	в плоскости	треугольником	в плоскости	треугольником
35	250	203	188	155
50	290	240	225	185
70	360	300	280	230
95	448	387	349	300
120	515	445	403	346
150	574	503	452	392
185	654	577	518	450
240	762	677	607	531
300	865	776	693	609
400	959	891	787	710
500	1081	1025	900	822
630	1213	1166	1026	954
800	1349	1319	1161	1094

Таблица Г9 - Токи одножильных кабелей

Номинальное сечение жилы, мм ²	Ток кабеля на напряжение 10 и 15 кВ при прокладке на воздухе, А			
	с медной жилой при расположении		с алюминиевой жилой при расположении	
	в плоскости	треугольником	в плоскости	треугольником
35	217	192	189	150
50	290	240	225	185
70	360	300	280	230
95	448	387	349	300
120	515	445	403	346
150	574	503	452	392
185	654	577	518	450
240	762	677	607	531
300	865	776	693	609
400	959	891	787	710
500	1081	1025	900	822
630	1213	1166	1026	954
800	1349	1319	1161	1094
1000	1423	1411	1220	1180

Дубликат
Взамен
Подлинник

7128
7128

ИЗМ 09-02-470
ИЗМ

ИМСК 20-10

Таблица Г10 - Токи одножильных кабелей

Номинальное сечение жилы, мм ²	Ток кабеля на напряжение 20, 30 и 35 кВ при прокладке на воздухе, А			
	с медной жилой при расположении		с алюминиевой жилой при расположении	
	в плоскости	треугольником	в плоскости	треугольником
50	290	250	225	190
70	365	310	280	240
95	446	389	348	301
120	513	448	402	348
150	573	507	451	394
185	652	580	516	452
240	760	680	605	533
300	863	779	690	611
400	957	895	783	712
500	1081	1027	897	824
630	1213	1172	1023	953
800	1351	1325	1159	1096
1000	1430	1415	1230	1186

5. Длительно допустимые токи трехжильных бронированных и небронированных кабелей должны соответствовать указанным в таблицах Г11 и Г12.

Таблица Г11 - Токи трехжильных кабелей

Номинальное сечение жилы, мм ²	Ток при прокладке в земле, А					
	Кабеля с медными жилами			Кабеля с алюминиевыми жилами		
	6 кВ	10 кВ	20, 30 и 35 кВ	6кВ	10 кВ	20, 30 и 35 кВ
35	164	175	-	126	136	-
50	192	207	207	148	156	161
70	233	253	248	181	193	199
95	279	300	300	216	233	233
120	316	340	341	246	265	265
150	352	384	384	275	300	300
185	396	433	433	311	338	339
240	457	500	500	358	392	392
300	507	563	563	410	456	456
400	572	635	635	463	515	515

При определении допустимых токов для кабелей, проложенных в среде, температура которой отличается от приведенной в п. 13.5, следует изменять поправочные коэффициенты, приведенные в таблице Г13.

ИМСК 20-10

Таблица Г12 - Токи трехжильных кабелей

Номинальное сечение жилы, мм ²	Ток при прокладке на воздухе, А					
	кабеля с медными жилами			кабеля с алюминиевыми жилами		
	6 кВ	10 кВ	20, 30 и 35 кВ	6 кВ	10 кВ	20, 30 и 35 кВ
35	179	-	-	138	-	-
50	213	206	215	165	159	163
70	263	255	264	204	196	204
95	319	329	331	248	255	256
120	366	374	376	285	291	292
150	413	423	426	321	329	331
185	471	479	481	368	374	375
240	550	562	564	432	441	442
300	567	630	630	441	490	490
400	639	710	710	499	554	554

Таблица Г13 - Поправочные коэффициенты

Условия прокладки	Поправочные коэффициенты при температуре среды, °С											
	-5	0	5	10	15	20	25	30	35	40	45	50
Земля	1,13	1,1	1,06	1,03	1,0	0,97	0,93	0,89	0,86	0,82	0,77	0,73
Воздух	1,21	1,18	1,14	1,11	1,07	1,04	1,0	0,96	0,92	0,88	0,83	0,78

5.1 Допустимые токи кабелей в режиме перегрузки при прокладке в земле и на воздухе могут быть рассчитаны путем умножения значений, указанных в таблицах Г5, Г6, Г7, Г11 на коэффициент 1,17 и указанных в таблицах Г8, Г9, Г10, Г12 на коэффициент 1,20.

5.2 Допустимые токи кабелей, проложенных в земле в трубах длиной более 10 м, должны быть уменьшены путем умножения значений токов, указанных в таблицах Г5, Г6, Г7, Г11 на коэффициент 0,94, если одножильные кабели проложены в отдельных трубах, и на коэффициент 0,9, если три одножильных кабеля проложены в одной трубе. Допустимые токи трехжильных кабелей, проложенных в земле в трубах, указаны в таблице Г14.

5.3 Допустимые токи нескольких кабелей проложенных в земле, включая проложенные в трубах, должны быть уменьшены путем умножения значений токов, указанных в таблицах Г5, Г6, Г7 на коэффициенты приведенные в таблице Г15.

ИМСК 20-10

Таблица Г14 - Токи трехжильных кабелей

Номинальное сечение жилы, мм ²	Ток при прокладке в земле в трубах, А					
	Кабеля с медными жилами			Кабеля с алюминиевыми жилами		
	6 кВ	10 кВ	20, 30 и 35 кВ	6кВ	10 кВ	20, 30 и 35 кВ
35	143	152	-	109	118	-
50	168	180	180	129	135	140
70	203	220	215	159	170	175
95	246	264	264	190	205	205
120	280	303	303	217	233	233
150	313	342	342	244	267	267
185	353	385	385	277	300	300
240	411	450	450	321	353	353
300	450	507	507	344	410	410
400	508	578	578	371	468	468

Таблица Г15

Расстояние между кабелями в свету, мм	Коэффициент при числе кабелей					
	1	2	3	4	5	6
100	1	0,90	0,85	0,80	0,78	0,75
200	1	0,92	0,87	0,84	0,82	0,81
300	1	0,93	0,90	0,87	0,86	0,85

5.4 Допустимые токи односекундного короткого замыкания кабелей должны быть не более указанных в таблице Г16.

Таблица Г16 - Допустимые токи односекундного короткого замыкания в жиле

Номинальное сечение жилы, мм ²	Допустимый ток односекундного короткого замыкания, кА, кабеля	
	с медной жилой	с алюминиевой жилой
35	5,0	3,3
50	7,15	4,7
70	10,0	6,6
95	13,6	8,9
120	17,2	11,3
150	21,5	14,2
185	26,5	17,5
240	34,3	22,7
300	42,9	28,2
400	57,2	37,6
500	71,5	47,0
630	90,1	59,3
800	114,4	75,3
1000	142,9	94,5

ИМСК 20-10

4.5 Токи короткого замыкания рассчитаны при температуре жилы до начала короткого замыкания 90 °С и предельной температуре жилы при коротком замыкании 250 °С.

4.6 Допустимые токи односекундного короткого замыкания в экранах приведены в таблице Г17.

Таблица Г17 - Допустимые токи односекундного короткого замыкания в экранах

Номинальное сечение экрана, мм ²	Ток односекундного короткого замыкания, кА, не более	
	Медного экрана	Экрана из алюминиевого сплава
16	3,3	-
25	5,1	3,0
35	7,1	4,1
50	10,2	5,9
70	14,2	8,3
95	18,1	11,2
120	22,9	14,2
150	28,7	17,7
185	35,3	21,8
240	45,8	28,3

4.7 Для других значений сечения медного экрана допустимый ток односекундного короткого замыкания рассчитывают по формуле 2:

$$I_{к.з.} = k \times S_{э}, \quad (2)$$

где $I_{к.з.}$ — допустимый ток односекундного короткого замыкания в медном экране, кА;

k - коэффициент, равный 0,191 кА/мм²;

$S_{э}$ — номинальное сечение медного экрана, мм².

4.8 Для продолжительности короткого замыкания, отличающейся от 1 с, значения тока короткого замыкания, указанные в таблицах Г16 и Г17, необходимо умножить на поправочный коэффициент K , рассчитанный по формуле 3:

$$K = 1/\sqrt{t}, \quad (3)$$

где t - продолжительность короткого замыкания, с.

4.9 Для других значений сечения алюминиевого экрана или экрана из алюминиевого сплава допустимый ток односекундного короткого замыкания рассчитывают по формуле:

$$I_{к.з.} = k_a \times S_{э}, \quad (4)$$

где $I_{к.з.}$ — допустимый ток односекундного короткого замыкания в алюминиевом экране и экране из алюминиевого сплава, кА;

08.12.22

09-02-1990

4 Нов

4

7128

Дубликат
Взамен
Подлинник

ИМСК 20-10

k – коэффициент для алюминиевого экрана или экрана из алюминиевого сплава, равный $0,118 \text{ кА/мм}^2$;

$S_{\text{э}}$ — номинальное сечение алюминиевого экрана и экрана из алюминиевого сплава, мм^2

6. Соединительные муфты для кабелей с СПЭ изоляцией.

5.1 В качестве соединительные муфт рекомендуется применять модели отечественных или зарубежных производителей. Пример выбора соединительные муфт для кабелей 10 кВ в таблице Г18.

Таблица Г18 – Пример выбора соединительных муфт:

Марка кабеля	U, кВ	Сечения жилы мм^2	Маркоразмер муфты	Примечание
Подольский завод электромонтажные изделий				
АПвП, АПвПу АПвВ, ПвВнгLS	10	70-120 150-240	ПСтО 10-70/120 ПСтО 10-150/240	ТУ 3599-009-04001953-2000 Муфты на основе ТУТ с соединительными гильзами со срывными головками
Raychem (с болтовыми соединителями)				
АПвП, АПвПу АПвВ, ПвВнгLS	10	25-70 70-150 120-240 300-400 500-630 800 25-70 70-150 120-240	POLJ 12/1x25-70 POLJ 12/1x70-150 POLJ 12/1x120-240 POLJ 12/1x300-400 POLJ 12/1x500-630 POLJ 12/1x800-Al-C* POLJ 12/1x25-70 AW POLJ 12/1x70-150AW POLJ 12/1x120-240AW	AW для кабелей с алюминиевой проволочной броней или ленточным экраном
Raychem (без болтовых соединителей)				
ПвП, АПвП ПвПу, АПвПу ПвВ, АПвВ ПвПнгLS, >ПвВнгLS	10	50-70 95-150 185-300 400-630	SXSU 4111 SXSU 4121 SXSU 4131 SXSU 4141	
Raychem (ремонтная)				
ПвП, АПвП ПвПу, АПвПу ПвВ, АПвВ ПвПнгLS, ПвВнгLS	10	35-95 120-185 240-400	REPJ-12A/1XU REPJ-12B/1XU REPJ-12C/1XU	Большая длина ремонтной муфты позволяет удалить поврежденную часть кабеля и заменить ее вставкой участка жилы с двумя соединителями

*включает соединитель под опрессовку алюминиевых жил

ИМСК 20-10

6. Концевые муфты для кабелей с СПЭ изоляцией.

6.1 Концевые муфты для кабелей с СПЭ изоляцией на основе термоусаживаемых изделий представлены широким модельным рядом. Пример выбора концевых муфт для кабелей 10 кВ в таблице Г19.





Таблица Г19 – Пример выбора концевых муфт

Марка кабеля	U, кВ	S, мм ²	Маркоразмер муфты		Примечание
			наружной установки	внутренней установки	
Подольский завод Э VII					
АПвП, АПвПу АПвВ, АПвВнг-LS	10	70-120 150-240	ПКНт0-70/120 ПКНт0-150/240	ПКВт0-70/120 ПКВт0-150/240	ТУ 3599- 009- 040019 532000
Расчет (на основе ТУТ с болтовыми оконцевателями)					
АПвП, АПвПу АПвВ, АПвВнгLS	10	25-70 70-150 120-240 185-400 400-630	POLT-12C/1XO-L12 POLT-12D/1XIO-L12A POLT-12D/1XO-L12B POLT-12E/1XO-L12 POLT-12F/1XO-L12	POLT-12C/1XI-L12 POLT-12D/1XI-L12A POLT-12D/1XI-L12B POLT-12E/1XI-L12 POLT-12F/1XI-L12	
Расчет (на основе ТУТ без болтовых оконцевателей)					
ПвП, АПвП ПвПу, АПвПу ПвВ, АПвВ ПвПнгLS, АПвВнгLS	10	25-95 95-240 240-500 500-800	POLT-12C/1XO POLT-12D/1XIO POLT-12E/1XO-L12B POLT-12F/1XO-L12	POLT-12C/1XI-L12 POLT-12D/1XI-L12A POLT-12E/1XI-L12B POLT-12F/1XI-L12	

ПРИМЕЧАНИЕ: Арматура непаяного присоединения заземляющего провода (для кабелей с ленточным алюминиевым или медным экраном) заказывается отдельно.

ИМСК 20-10

ЛИСТ РЕГИСТРАЦИИ ИЗМЕНЕНИЙ

Изм.	Номера листов (страниц)				Всего листов (страниц) в докум.	№ докум.	Входящий номер сопроводительного докум. и дата	Подп.	Дата
	измененных	замененных	новых	изъятых					
1	Т.А.	15, 16	16а	-	44	-	97-04-350		21.04.2010
2	-	2, 14, 15	-	-	44	-	97-04-362		28.10.2010
3	Т.А.	5, 20, 30-33	33а, 33б	-	46	-	97-04-424		28.10.2011
4	Т.А., А.Р.	4-42	43-46	-	50	-	09-02-470		09.12.2012

Дубликат			
Взамен			
Подлинник	190879	89	8918